

**SNP 7X12, 7X20, 7X35, 7X60**

Rettingszeichenleuchte zum Anschluss an 230V-Gruppen- und Zentralbatterie-Anlagen oder 24V-Sicherheitsstromversorgungsanlagen nach EN 50171.  
Ausführung gem. DIN EN 1838 und DIN EN 60598-2-22.  
Funkentstörung gem. DIN EN 55015.

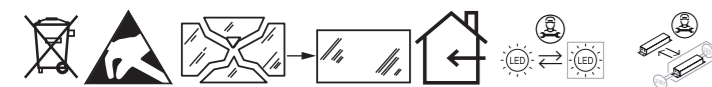


**Technische Daten**

- Anschlussspannung:** siehe Typenschild
- Zul. Temp. Bereich:** siehe Typenschild
- Anschlussklemmen:** 2,5 mm<sup>2</sup> für Durchgangsverdrahtung
- Schutzklasse:** siehe Typenschild
- Schutzart:** siehe Typenschild
- Leuchtmittel:** siehe Typenschild

Hinweise zur elektrischen Montage entnehmen Sie der beiliegenden Betriebsanleitung des entsprechenden Versorgungsgerätes!  
Lichttechnische Daten sind zum Download auf unserer Webseite zu finden:  
<http://www.inotec-licht.de/de/produkte/systemleuchten/>

**Technische Änderungen vorbehalten!**



Installation Instruction



**SNP 7X12, 7X20, 7X35, 7X60**

Exit luminaire to EN 1838 for the connection to 230V Low- / Central- or 24V Safety Power Supply systems as per EN 50171.  
Built to EN 1838 and EN 60598-2-22.  
EMC protection to EN 55015.



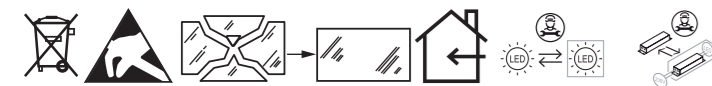
**Technical data**

- Mains voltage:** see type label
- Amb. temp. range:** see type label
- Terminals:** 2,5 mm<sup>2</sup> for through wiring
- Protection class:** see type label
- Protection category:** see type label
- Light source:** see type label

Please read the user manual of the corresponding supply unit before electrical installation.

Photometric data is available for download at our web page:  
<http://www.inotec-licht.de/en/products/system-luminaire/>

**Subject to technical changes!**



**Kennzeichnung Notleuchten (Systemleuchten)**

Nach DIN EN 60598-2-22 sind Notleuchten, entsprechend ihres Aufbaus und ihrer Konfiguration, vor der Installation auf dem Typenschild zu kennzeichnen.

Z	0/1	****	***
---	-----	------	-----

Im zweiten Feld der sich auf den Typenschild befindlichen Tabelle, sind die nicht zutreffenden Betriebsarten der Leuchte mit einem wasserfesten Stift zu streichen oder ggf. die zutreffende Betriebsart zu ergänzen.  
0 Notleuchte in Bereitschaftsschaltung  
1 Notleuchte in Dauerschaltung  
2 Kombinierte Notleuchte in Bereitschaftsschaltung  
3 Kombinierte Notleuchte in Dauerschaltung

INOTEC  
Sicherheitstechnik GmbH  
Am Buschgarten 17  
D - 59 469 Ense  
Telefon +49 29 38/ 97 30 - 0  
Telefax +49 29 38/ 97 30 - 29  
e-mail [info@inotec-licht.de](mailto:info@inotec-licht.de)  
[www.inotec-licht.de](http://www.inotec-licht.de)

Notes / Connection



**Marking exit luminaires (System)**

According to EN 60598-2-22, the construction and configuration of the emergency luminaire has to be indicated on the type label.

Z	0/1	****	***
---	-----	------	-----

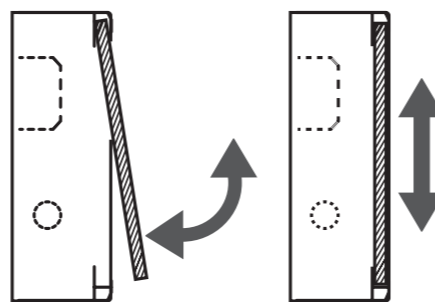
The luminaire operation mode has to be crossed out/added in the 2nd field of the type label. A waterproof marker has to be used.  
0 emergency luminaire in non-maintained operation  
1 emergency luminaire in maintained operation  
2 combined emergency luminaire in non-maintained operation  
3 combined emergency luminaire in maintained operation

INOTEC  
Sicherheitstechnik GmbH  
Am Buschgarten 17  
D - 59 469 Ense  
Telefon +49 29 38/ 97 30 - 0  
Telefax +49 29 38/ 97 30 - 29  
e-mail [info@inotec-licht.de](mailto:info@inotec-licht.de)  
[www.inotec-licht.de](http://www.inotec-licht.de)

**LED-Austauschgruppen:**  
LED replacement modules:

Typ	Art.-Nr. / Order code
SNP 7112	101942653 (190311)
SNP 7212	101940633 (190255)
SNP 7120	101969127 (892042)
SNP 7120-03AS	101969228 (892043)
SNP 7220	101968925 (892040)
SNP 7220-03AS	101969026 (892041)
SNP 7135	101969531 (892046)
SNP 7135-03AS	101969632 (892047)
SNP 7235	101969329 (892044)
SNP 7235-03AS	101969430 (892045)
Spot-Light	101969733 (892048)
SNP 7160	101940532 (190254)
SNP 7260	101940734 (190256)

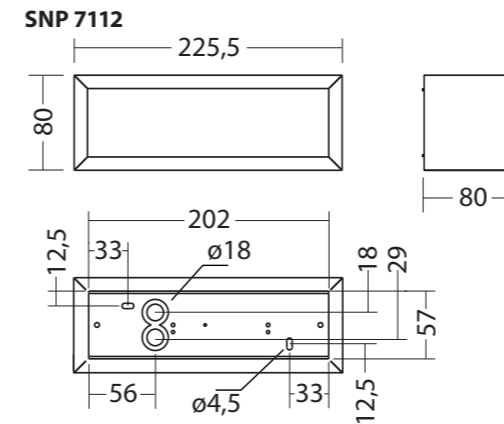
**Scheibeneinsatz:**  
Plate mounting:



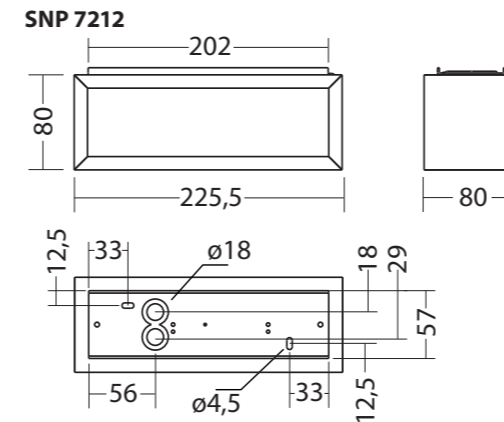
- SNP 7112
- SNP 7120
- SNP 7135
- SNP 7160

- SNP 7212
- SNP 7220
- SNP 7235
- SNP 7260

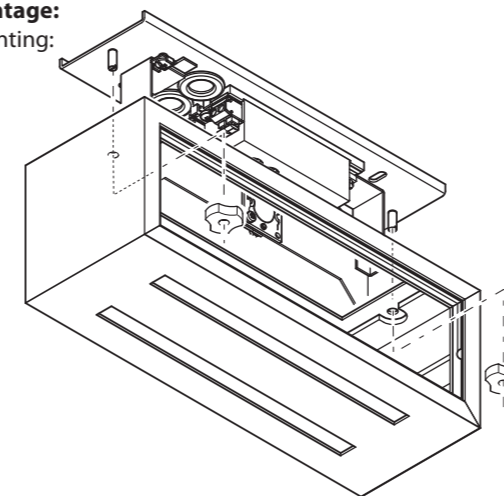
**Maße für die Leuchte:**  
Dimensions for luminaire:



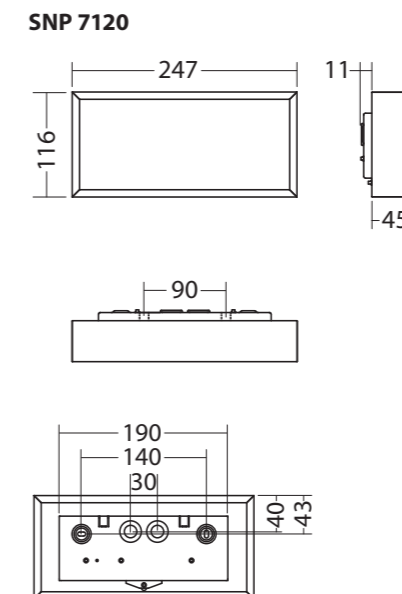
**Maße für die Leuchte:**  
Dimensions for luminaire:



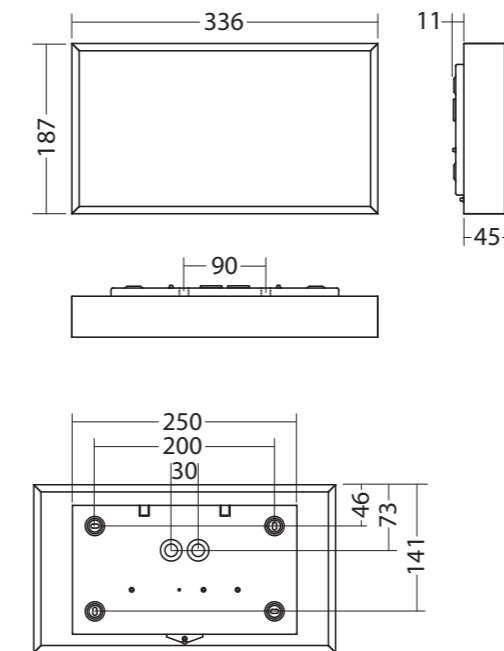
**Deckenmontage:**  
Ceiling mounting:



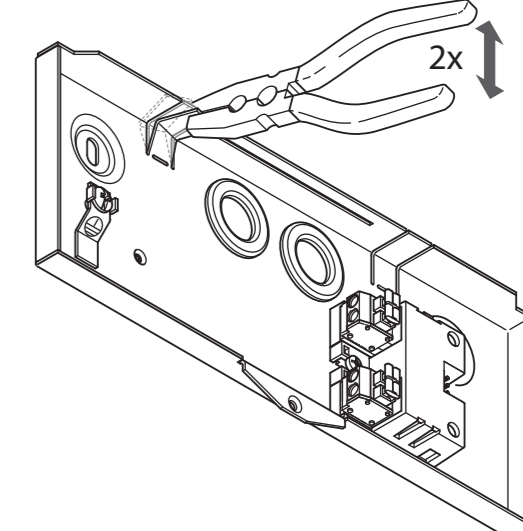
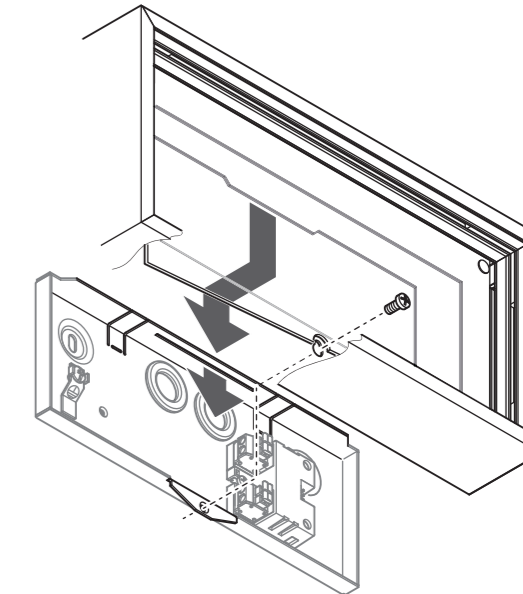
**Maße für die Leuchte:**  
Dimensions for luminaire:



**Maße für die Leuchte:**  
Dimensions for luminaire:



**SNP 7120 / 7135**



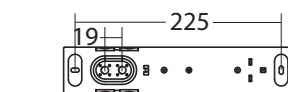
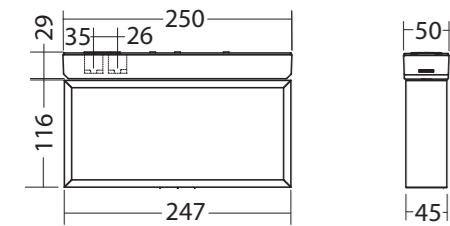
# Montageanleitung

INOTEC  
Sicherheitstechnik GmbH

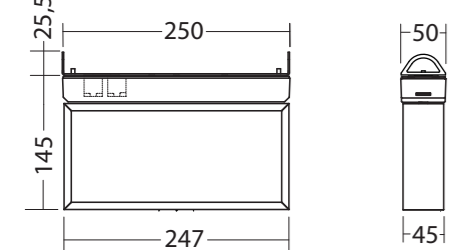
# Mounting

SNP 7220 / 7235

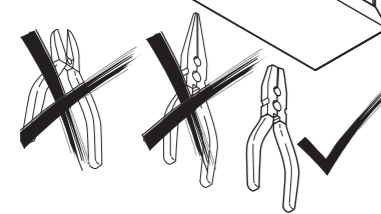
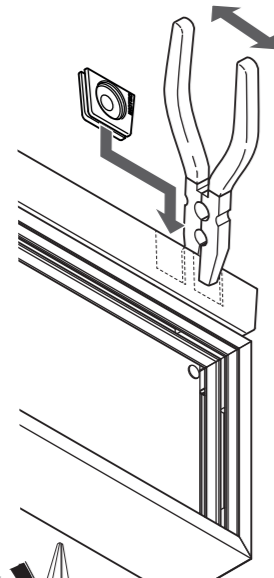
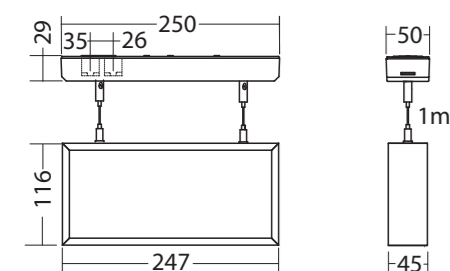
**Maße für die Leuchte:**  
Dimensions for luminaire:  
SNP 7220 D



**Optionaler Montageadapter Kette**  
Optional mounting adapter chain



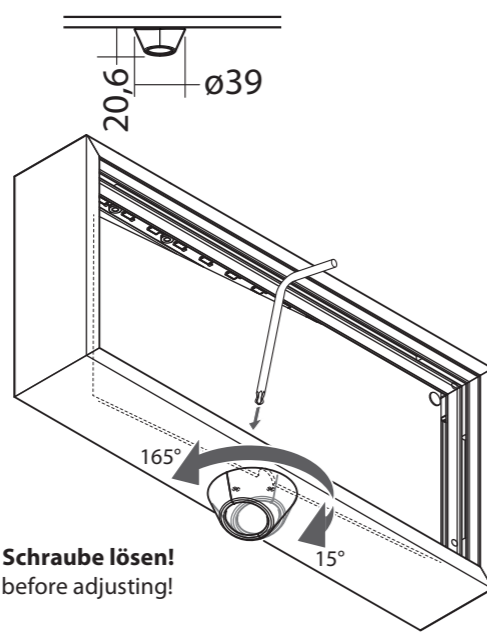
**Maße für die Leuchte:**  
Dimensions for luminaire:  
SNP 7220 S



Spot-Light



**Vor dem Drehen Schraube lösen!**  
Loosen the screw before adjusting!



INOTEC  
Sicherheitstechnik GmbH

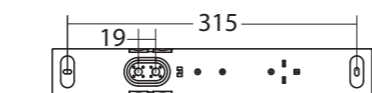
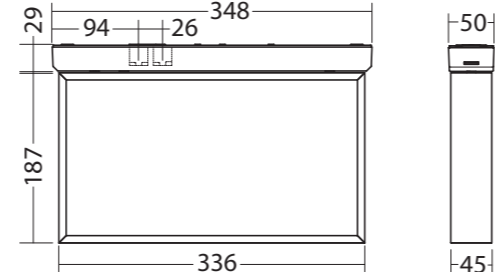
# Montageanleitung

INOTEC  
Sicherheitstechnik GmbH

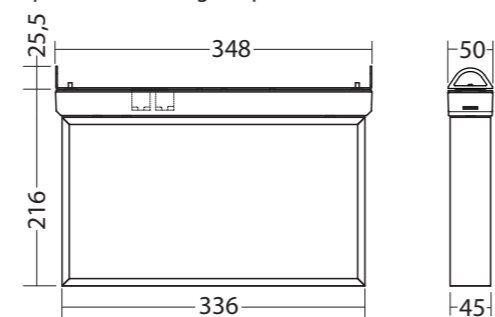
# Mounting

**Maße für die Leuchte:**  
Dimensions for luminaire:  
SNP 7160

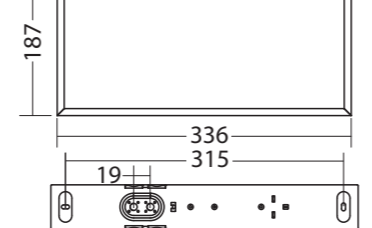
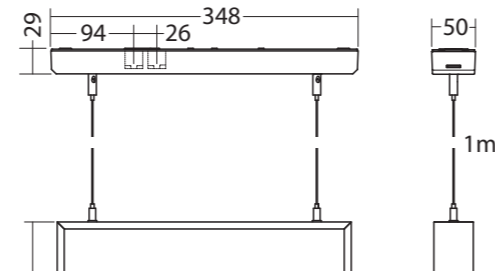
**Maße für die Leuchte:**  
Dimensions for luminaire:  
SNP 7235 D / WA



**Optionaler Montageadapter Kette**  
Optional mounting adapter chain



**Maße für die Leuchte:**  
Dimensions for luminaire:  
SNP 7235 S



INOTEC  
Sicherheitstechnik GmbH

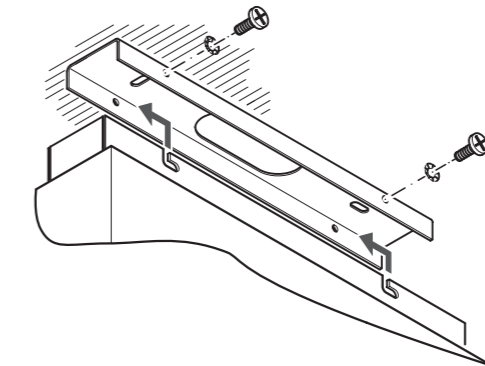
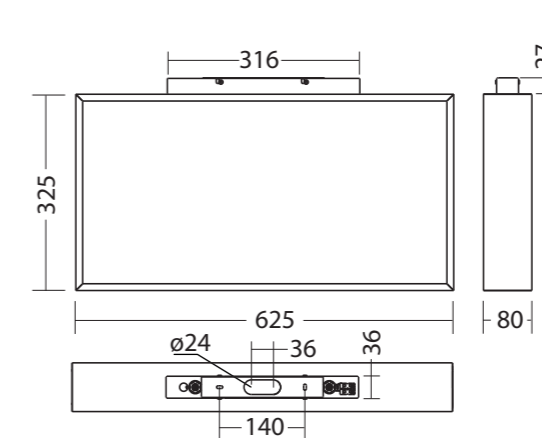
# Montageanleitung

INOTEC  
Sicherheitstechnik GmbH

# Mounting

**Leuchtmittelwechsel**  
replace lamp  
SNP 7X20 / 7X35

**Maße für die Leuchte:**  
Dimensions for luminaire:  
SNP 7260 D



**Maße für die Leuchte:**  
Dimensions for luminaire:  
SNP 7260 K

