

Betriebsanleitung

INOTEC
Sicherheitstechnik GmbH

Montage/Mounting

INOTEC
Sicherheitstechnik GmbH

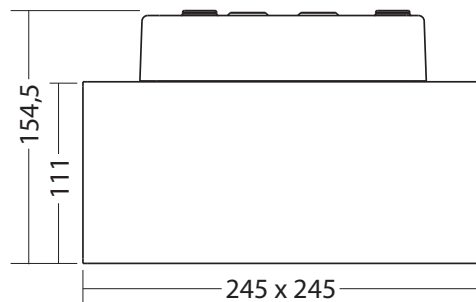
Montage/Mounting

INOTEC
Sicherheitstechnik GmbH

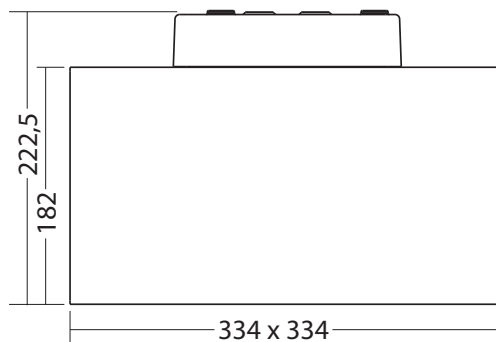
Vierseitige Rettungszeichenleuchte
Haube 2420
Haube 2435
Zubehör für:
SNP 2420 / SNP 2435
BNP 2420 / BNP 2435



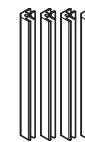
Maße:
Dimensions:
SNP 2420



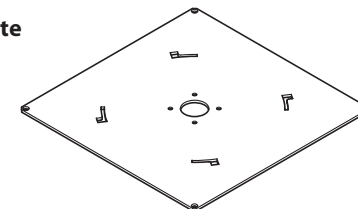
Maße:
Dimensions:
SNP 2435



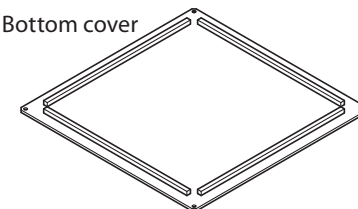
4 x Eckprofil / Corner profil



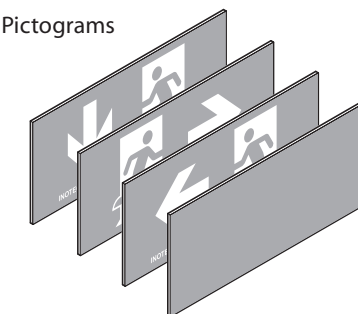
1 x Abschlussplatte
Top cover





1 x Bodenplatte / Bottom cover



4 x Piktogramm / Pictograms




8 x Schraube / Screw M3x7 T10 
2 x Schraube / Screw M4x16 



Technische Änderungen vorbehalten!

Operating Instruction

INOTEC
Sicherheitstechnik GmbH

Four-sided emergency exit sign luminaire 
Cover 2420 Art.-no. 893326
Cover 2435 Art.-no. 893328
Accessories for:
SNP 2420 / SNP 2435
BNP 2420 / BNP 2433

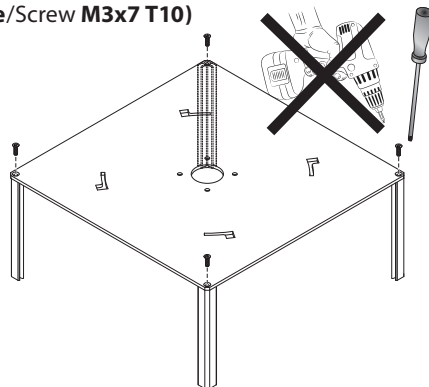


Subject to technical changes!

1. Abschlussplatte mit Profilen verschrauben

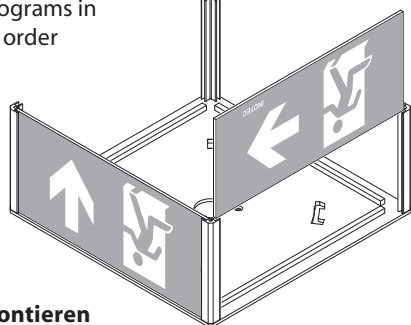
1. Fix the corner profiles to the top cover

(4 x Schraube/Screw M3x7 T10)



2. Piktogramme in der gewünschten Piktogrammfolge einschieben

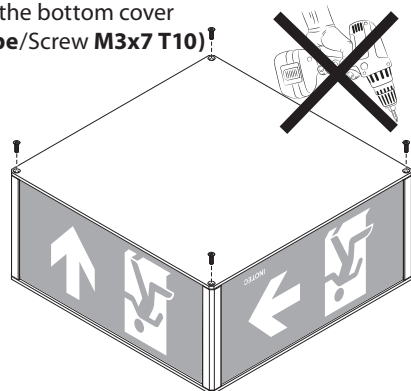
2. Insert pictograms in the required order



3. Deckel montieren

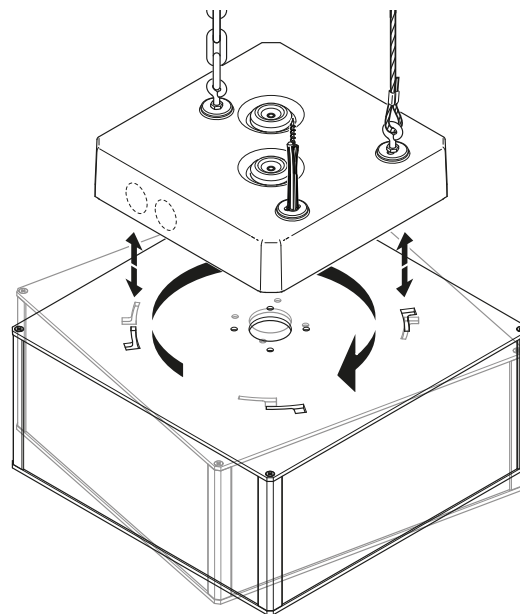
3. Assemble the bottom cover

(4 x Schraube/Screw M3x7 T10)!



4. Haube mit dem Anschlusskasten verbinden

4. Attach the complete cover to the installation box



Optional: Haube gegen mutwilliges Entfernen sichern

Optional: Secure cover against removal
(2 x Schraube/Screw M4x16)

