

Aluminium-Scheibenleuchten  
SNP 1012 ... SNP 1013 ...



Rettungszeichenleuchten

als Wand-, Decken-, Wandausleger-, Pendel- und Seilmontage

Rettungszeichenleuchte zum Anschluss an 230V-Gruppen- und Zentralbatterie-Anlagen oder 24V-Sicherheitsstromversorgungsanlagen nach DIN VDE 0108 und EN 50171.

Ausführung gem. DIN EN 1838 und DIN EN 60598-2-22.

Funkentstörung gem. DIN EN 55015.

Technische Daten

**Anschlussspannung:** siehe Typenschild

**Zul. Temp. Bereich:** siehe Typenschild

**Schutzklasse:** siehe Typenschild

**Schutzart:** siehe Typenschild

**Leuchtmittel:** LED



Technische Änderungen vorbehalten!

Mounting Instruction

Aluminium edge luminaires  
SNP 1012 ... SNP 1013 ...



EXIT luminaires

Wall, Ceiling, Wall bracket, Cable and Pendulum mounting

Exit luminaires to EN 1838 for the connection to 230V Low- or Central Power Supply systems or 24V Safety Power Supply systems as per EN 50171 and VDE 0108.

Built to EN 1838 and EN 60598-2-22.

EMC protection to EN 55015.

Technical data

**Mains voltage:** see type label

**Amb. temp. range:** see type label

**Protection class:** see type label

**Protection category:** see type label

**Illuminant:** LED



Subject to technical changes!



Die Verbindung zwischen Versorgungseinheit und LEDs nicht unter Spannung herstellen oder trennen!

Kennzeichnung Notleuchten (Systemleuchten)

Nach DIN EN 60598-2-22 sind Notleuchten, entsprechend ihres Aufbaus und ihrer Konfiguration, vor der Installation auf dem Typenschild zu kennzeichnen.

Z	0/1	****	***
---	-----	------	-----

Im zweiten Feld der sich auf den Typenschild befindlichen Tabelle, sind die nicht zutreffenden Betriebsarten der Leuchte mit einem wasserfesten Stift zu streichen oder ggf. die zutreffende Betriebsart zu ergänzen.

0 Notleuchte in Bereitschaftsschaltung

1 Notleuchte in Dauerschaltung

2 Kombinierte Notleuchte in Bereitschaftsschaltung

3 Kombinierte Notleuchte in Dauerschaltung

Notes



Do not connect or disconnect the LEDs to energized supply unit!

Marking exit luminaires (System)

According to EN 60598-2-22, the construction and configuration of the emergency luminaire has to be indicated on the type label.

Z	0/1	****	***
---	-----	------	-----

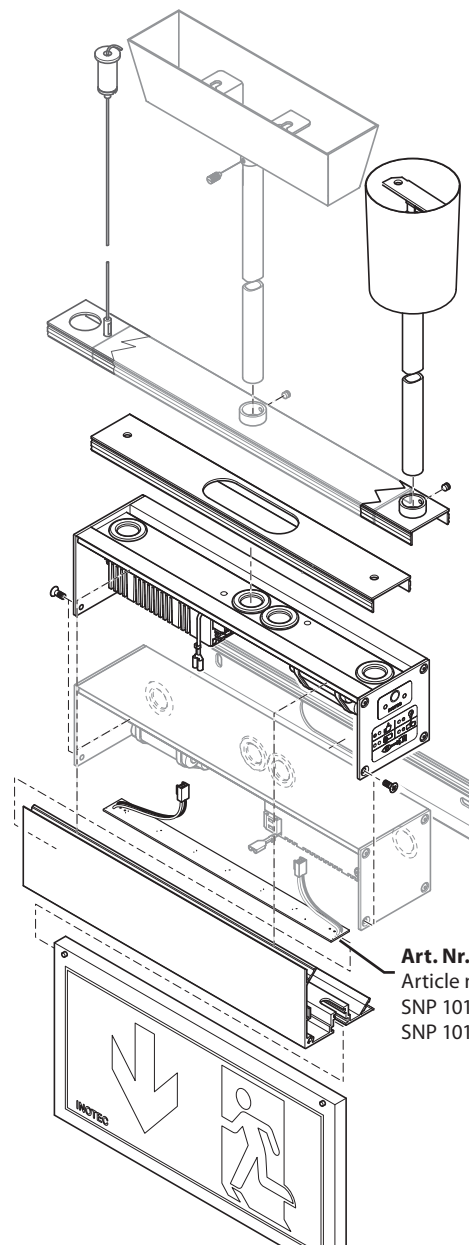
The luminaire operation mode has to be crossed out/added in the 2nd field of the type label. A waterproof marker has to be used.

0 emergency luminaire in non-maintained operation

1 emergency luminaire in maintained operation

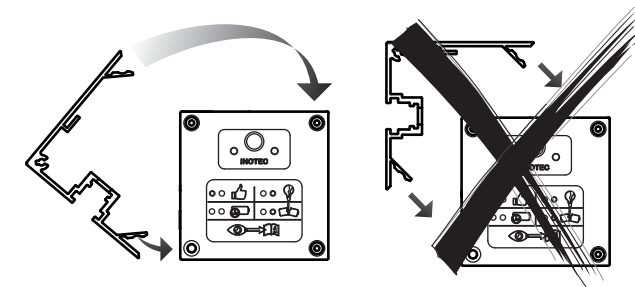
2 combined emergency luminaire in non-maintained operation

3 combined emergency luminaire in maintained operation



Art. Nr.  
Article no.  
SNP 1012: 091 323  
SNP 1013: 091 324

Montage:  
Mounting:  
SNP 1012, SNP 1013



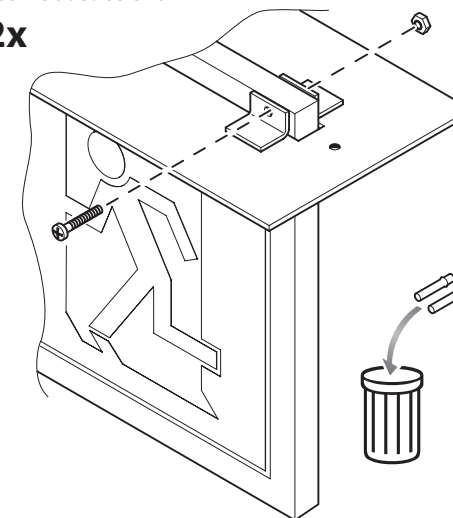
Leuchtenprofil unten aufsetzen und einschwenken.  
Nicht parallel aufdrücken!



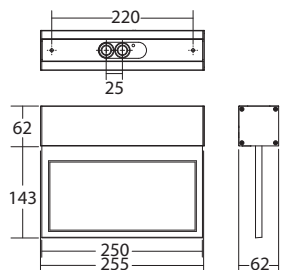
Swivel luminaire profile.  
Don't push parallel!

Beiliegende Schrauben verwenden!  
Use included screws

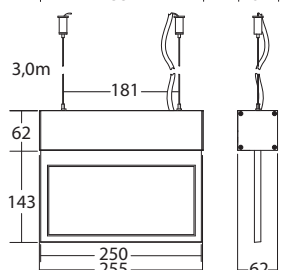
2x



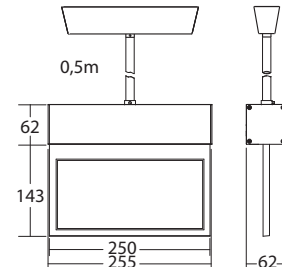
**Maße:**  
Dimensions: **SNP 1012**  
**Deckenmontage**  
**Wandmontage**  
Ceiling mounting  
Wallmounting



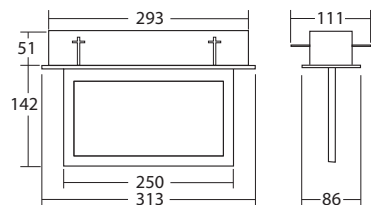
**Seilmontage**  
Cable mounting



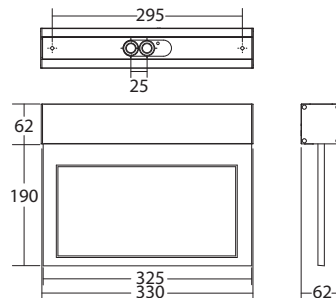
**Pendelmontage**  
Pendulum mounting



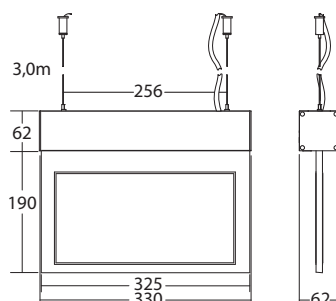
**Deckeneinbaumontage**  
Recessed ceiling mounting



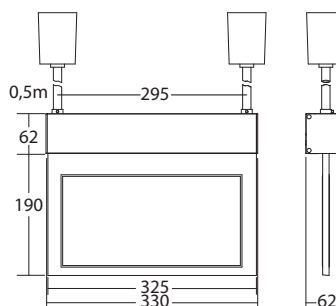
**Maße:**  
Dimensions: **SNP 1013**  
**Deckenmontage**  
**Wandmontage**  
Ceiling mounting  
Wallmounting



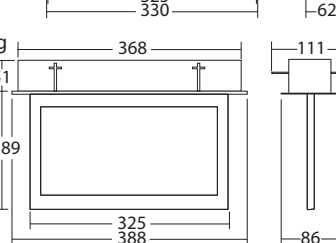
**Seilmontage**  
Cable mounting



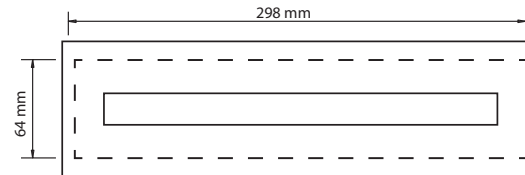
**Pendelmontage**  
Pendulum mounting



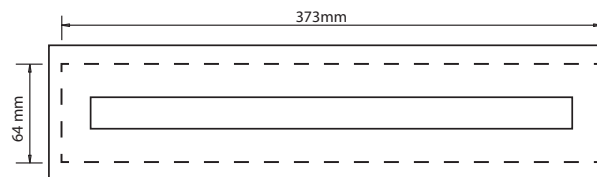
**Deckeneinbaumontage**  
Recessed ceiling mounting



**Deckeneinbaumontage:**  
Recessed ceiling installation:  
**SNP 1012 E**

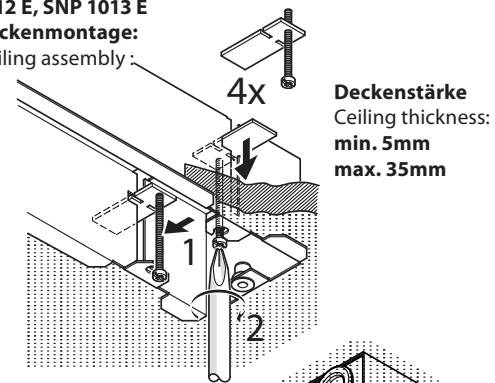


**SNP 1013 E**



**SNP 1012 E, SNP 1013 E**

**Hohldeckenmontage:**  
False ceiling assembly:

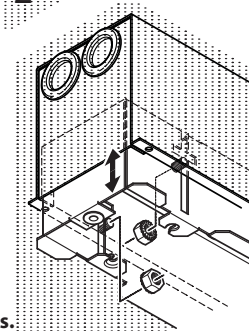


**Betonkastenmontage:**  
Concrete box assembly:

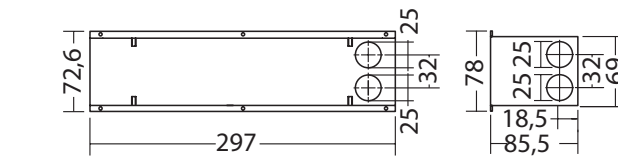
**4x**

**Flanschmuttern**  
zur Befestigung des  
**Deckeneinbaukastens.**

Hexagon nuts to fix the insert.



**Maße Betonkasten:**  
Dimensions concrete box:  
**SNP 1012**



**SNP 1013**

