

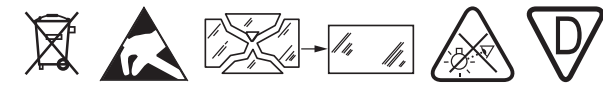
Einzelbatterie-Kunststoffleuchten

Retningszeichen- und Sicherheitsleuchten
Wand-, Decken-, Ketten- und Pendelmontage
Einzelbatterieleuchten für eine Nennbetriebsdauer von 1 - 8 Stunden gem. DIN VDE 0108, IEC 60598-2-22 und DIN EN 55015.



Technische Daten

Anschlussspannung: 230V±10%AC, 50/60 Hz
Zul. Temp. Bereich: Dauerlicht -5°C ... +35°C
Bereitschaftslicht 0°C ... +40°C
Schutzklasse: siehe Typenschild
Schutzart: siehe Typenschild
Leuchtmittel: LED
Batterie: Ni-MH 4,8V 1,1Ah
Nennbetriebsdauer: 1h, 1,5h, 2h, 3h oder 8h



0,38m
Zum Durchschleifen des Erdleiters oder für dessen Ende ist eine isolierte Klemme zu verwenden. Diese Klemme ist gem. DIN EN 60598-1 mit dem Buschstaben „E“ zu kennzeichnen!

Technische Änderungen vorbehalten!

Operating Instruction

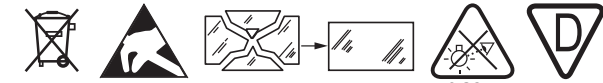
Self-contained polycarbonate luminaires

Exit- and safety luminaires
Wall, Ceiling, Chain and Pendulum mounting
Self-contained luminaires for 1 - 8 hours rated duration according to DIN VDE 0108, IEC 60598-2-22 and DIN EN 55015.



Technical data

Mains voltage: 230V±10%AC, 50/60 H
Amb. temp. range: Maintained light -5°C ...+35°C
Non-maintained light 0°C ...
Protection class: see type lable
Protection category: see type lable
Illuminant: LED
Battery: Ni-MH 4,8V 1,1Ah
Rated Duration: 1h, 1.5h, 2h, 3h or 8h



0,38m
An isolated terminal has to be use for feed through wiring and for the end of the earth wire. This terminal has to be marked with the character "E" according to E EN 60598-1!

Subject to technical changes!

Kennzeichnung Notleuchten (Einzelbatterieleuchten)
Nach DIN EN 60598-2-22 sind Notleuchten, entsprechend ihres Aufbaus und ihrer Konfiguration, vor der Installation auf dem Typenschild zu kennzeichnen.

X	0/1	A°C	***
---	-----	-----	-----

In der sich auf den Typenschild befindlichen Tabelle, sind die nicht zutreffenden Betriebsarten der Leuchte mit einem wasserfesten Stift zu streichen oder ggf. die zutreffende Betriebsart zu ergänzen.

Feld 2:
0 Notleuchte in Bereitschaftsschaltung
1 Notleuchte in Dauerschaltung
Feld 3:
A enthält eine Prüfeinrichtung
B enthält eine Fernschaltung für Ruhe-Zustand
C enthält eine Fernausschaltmöglichkeit
D Leuchte für Arbeitsstätten mit besonderer Gefährdung
E Leuchte mit nicht austauschbarer(n) Lampe(n) und/oder Batterie
F Betriebsgerät mit automatischer Prüfeinrichtung nach IEC 61347-2-7, mit EL-T gekennzeichnet
G von innen beleuchtetes Sicherheitszeichen

Feld 4:
Angabe der Nennbetriebsdauer in Minuten
*60 für 1h Nennbetriebsdauer
*90 für 1,5h Nennbetriebsdauer
120 für 2h Nennbetriebsdauer
180 für 3h Nennbetriebsdauer
480 für 8h Nennbetriebsdauer

Connection

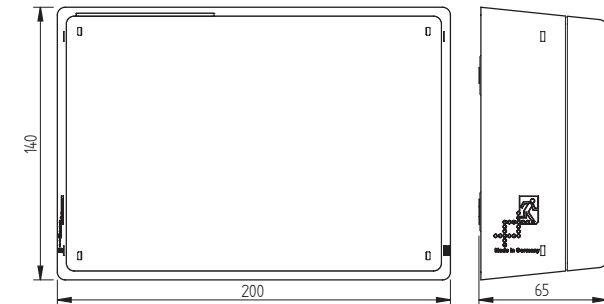
Marking exit luminaires (self-contained)
According to EN 60598-2-22, the construction and configuration of the emergency luminaire has to be indicated on the type label.

X	0/1	A°C	***
---	-----	-----	-----

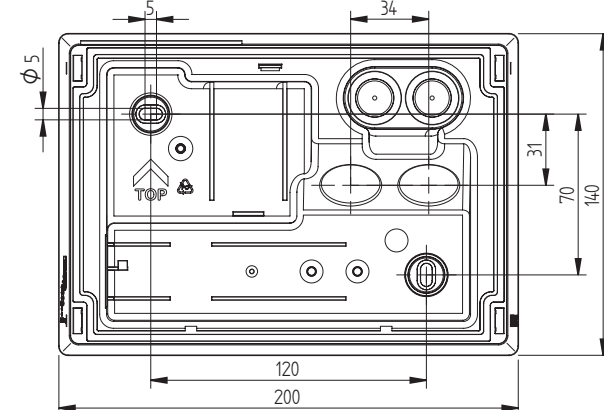
The luminaire operation mode has to be crossed out/added in the table on the type label. A waterproof marker has to be used.

Cell 2:
0 emergency luminaire in non-maintained operation
1 emergency luminaire in maintained operation
Cell 3:
B including remote switch for standby mode
C including remote switch possibility for inhibiting mode
D luminaire for workplaces with special hazards
E luminaire with non-replaceable lamp(s) and or battery
F operating device with automatic test device according to IEC 61347-2-7, marked EL-T
G from inside illuminated safety sign
Cell 4:
Rated duration in minutes
*60 to indicate 1h duration
*90 to indicate 1.5h duration
120 to indicate 2h duration
180 to indicate 3h duration
480 to indicate 8h duration

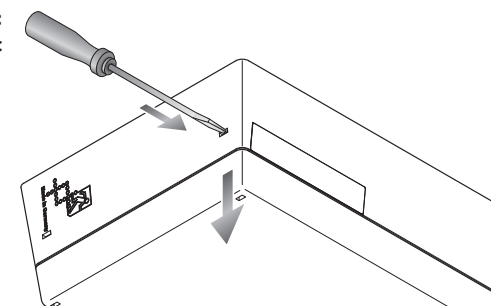
Maße / Dimensions:
BN 2100...



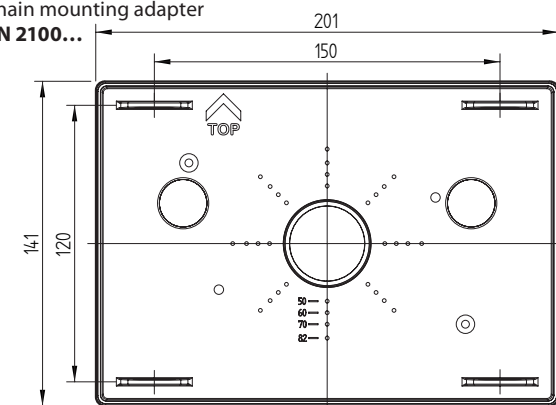
Bohrschema für die Leuchte:
Fixing details for luminaire:
BN 2100



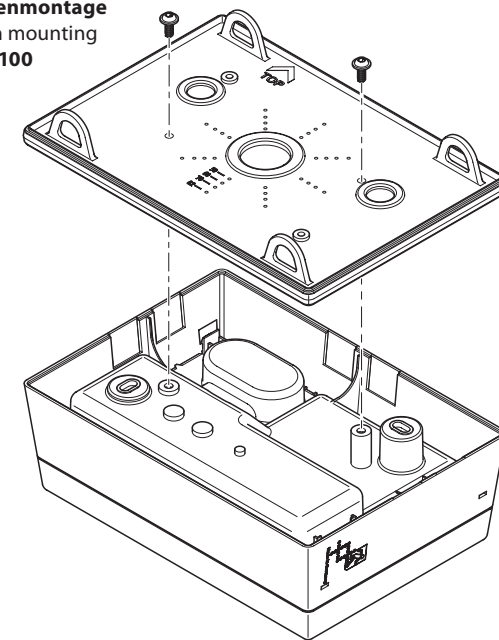
Montage:
Mounting:
BN 2100



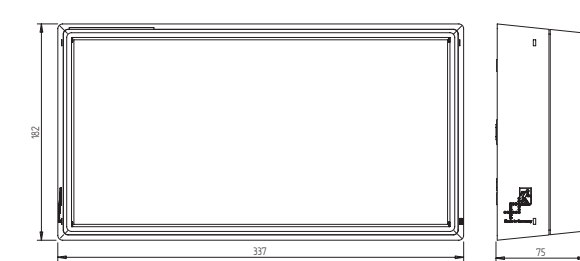
Maße / Dimensions:
Montageadapter für Kettenmontage
Chain mounting adapter
BN 2100...



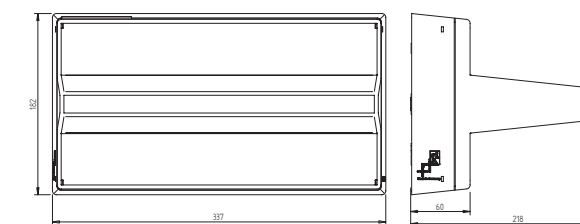
Montage:
Mounting:
Kettenmontage
chain mounting
BN 2100



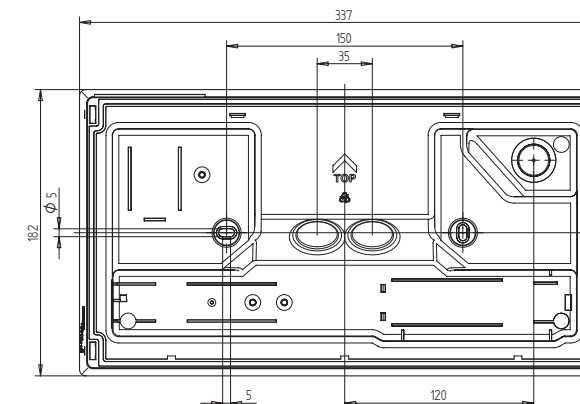
Maße / Dimensions:
BN(P) 2130



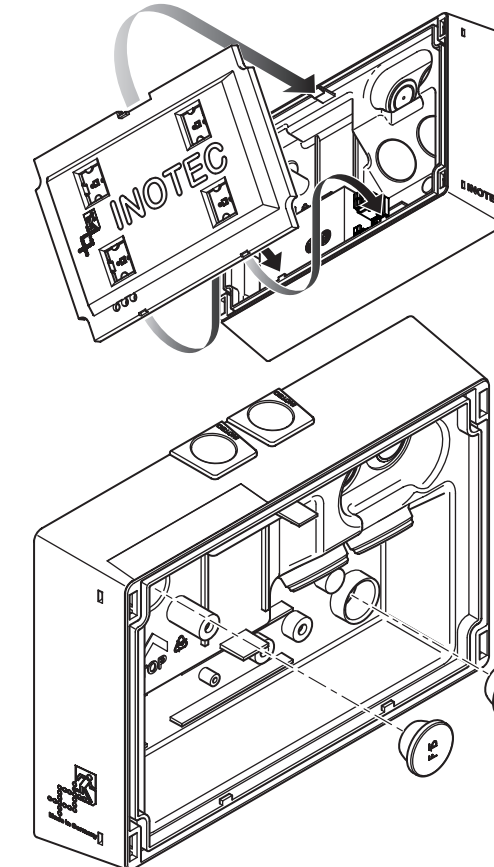
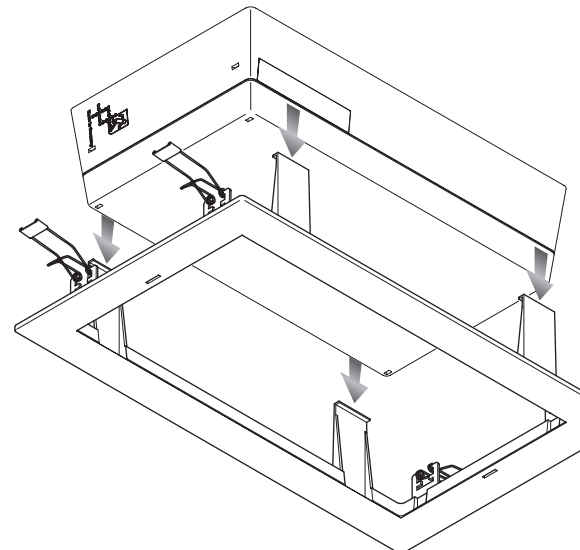
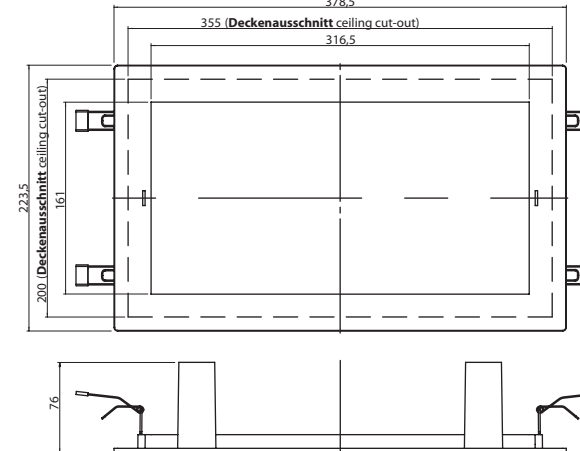
Maße / Dimensions:
BNP 2230



Bohrschema für die Leuchte:
Fixing details for luminaire:
BNP 2130
BNP 2230

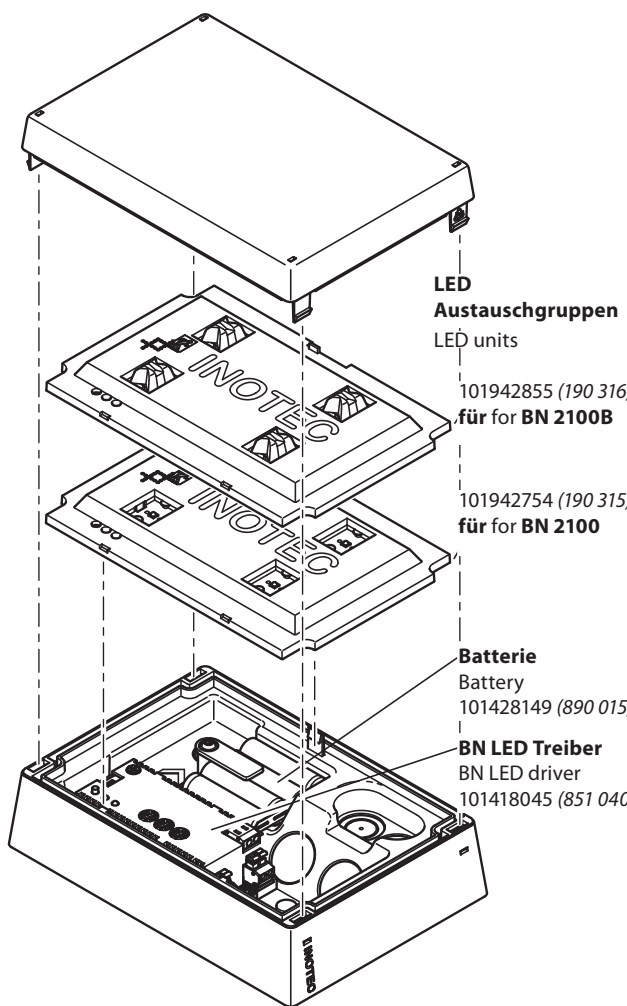


Maße / Dimensions:
Einbaurahmen
Mounting frame



!
Aus Gründen der elektronischen Sicherheit sowie der Dichtigkeit sind die Verschlussstopfen unbedingt zu montieren!
Use sealing plugs for reasons of electrical protection and tightness!

INOTEC Telefon +49 29 38/ 97 30 - 0
Sicherheitstechnik GmbH Telefax +49 29 38/ 97 30 - 29
Am Buschgarten 17 e-mail info@inotec-licht.de
D - 59 469 Ense www.inotec-licht.de



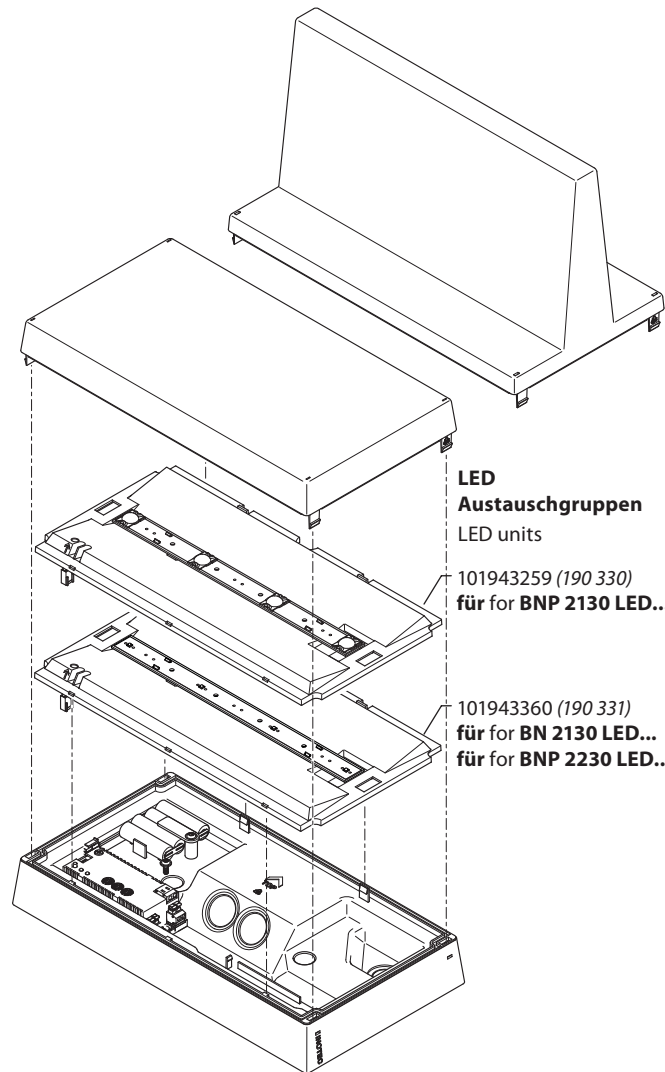
LED Austauschgruppen
LED units

101942855 (190 316)
für for BN 2100B

101942754 (190 315)
für for BN 2100

Batterie
Battery
101428149 (890 015)

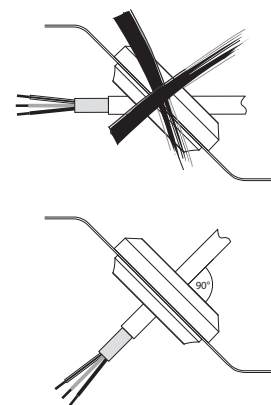
BN LED Treiber
BN LED driver
101418045 (851 040)



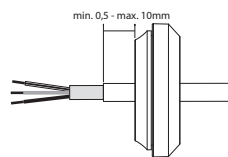
LED Austauschgruppen
LED units

101943259 (190 330)
für for BNP 2130 LED...

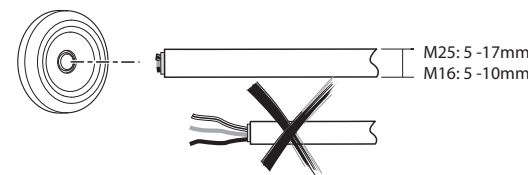
101943360 (190 331)
für for BN 2130 LED...
für for BNP 2230 LED...



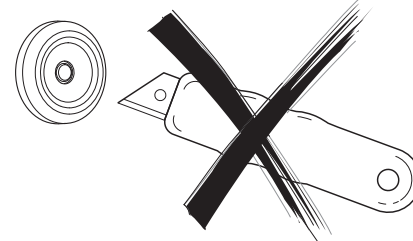
Leitung senkrecht in die Kabeldurchführungsstülpe einführen.
Insert the cable perpendicularly into the cable gland.



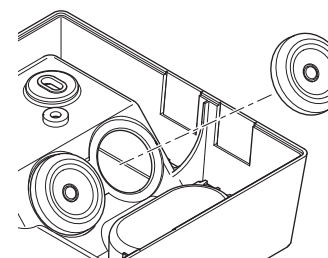
Der Mantel der Leitung ist so abzusetzen, dass mindestens 5mm aber nur maximal 10mm in den Innenraum der Leuchte ragen.
The cable sheathing has to be removed min. 5mm / max. 10mm at the inside of the luminaire.



Kabeldurchführungsstülpe mit Leitung durchstoßen!
Puncture cable gland with the cable only!



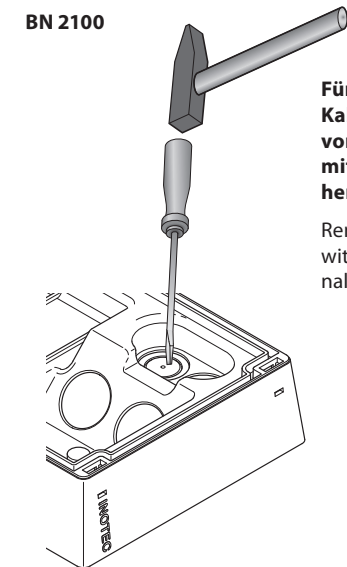
Kabeldurchführungsstülpe nicht mit einem Messer einschneiden
Don't use knife to cut into cable gland.



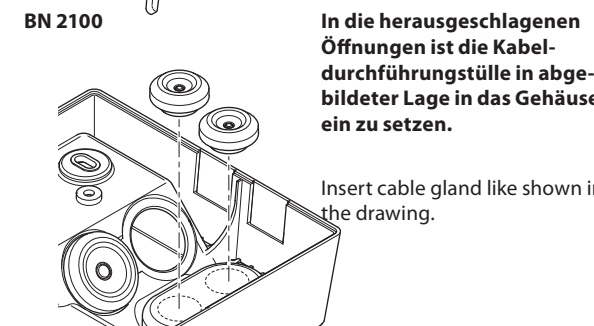
Kabeldurchführungsstülpe in abgebildeter Lage in das Gehäuse einsetzen
Insert cable gland as shown.



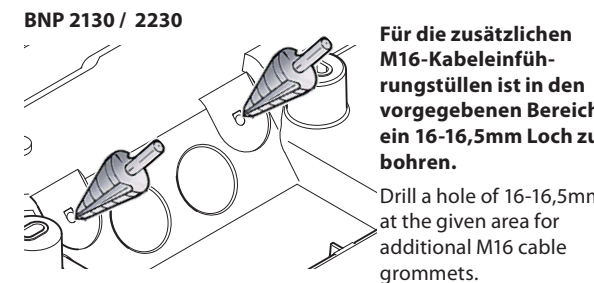
Zur seitlichen Kabeleinführung ist die vorgeprägte Öffnung nur mit einer Kombi-Zange in angegebener Richtung herauszubrechen und die Kabeldurchführungsstülpe in die Öffnung einzuschieben.
For side-cable-entry break out the intended opening with a universal pliers and insert the cable gland.



BN 2100
Für die zusätzlichen M16-Kabeleinführungen sind die vorgeprägten Öffnungen mit einem Schraubendreher herauszuschlagen.
Remove the intended openings with a screw driver for additional M16 cable inlets.

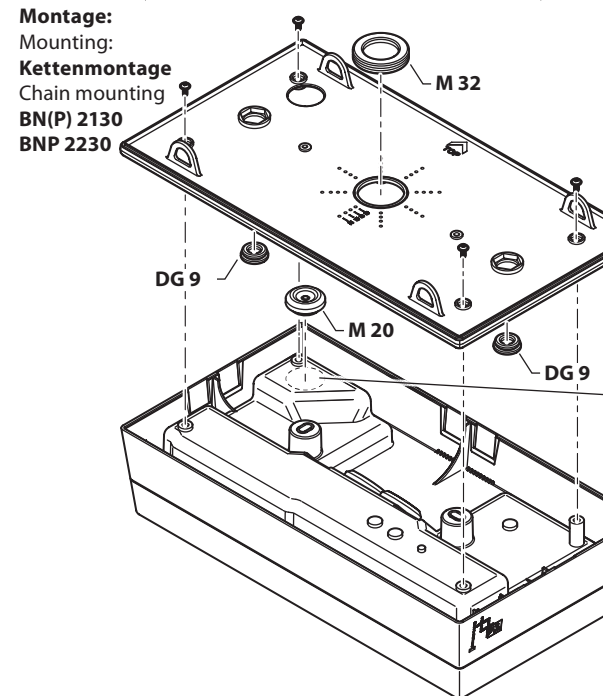
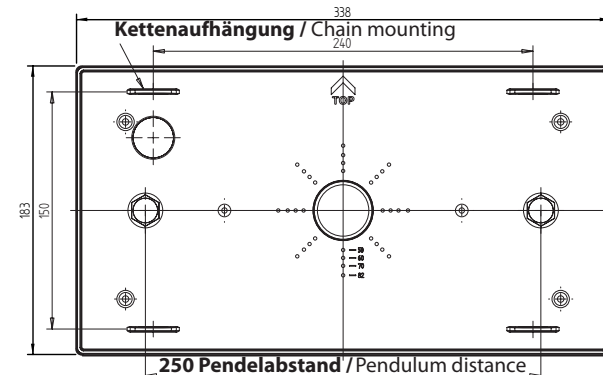


BN 2100
In die herausgeschlagenen Öffnungen ist die Kabeldurchführungsstülpe in abgebildeter Lage in das Gehäuse ein zu setzen.
Insert cable gland like shown in the drawing.

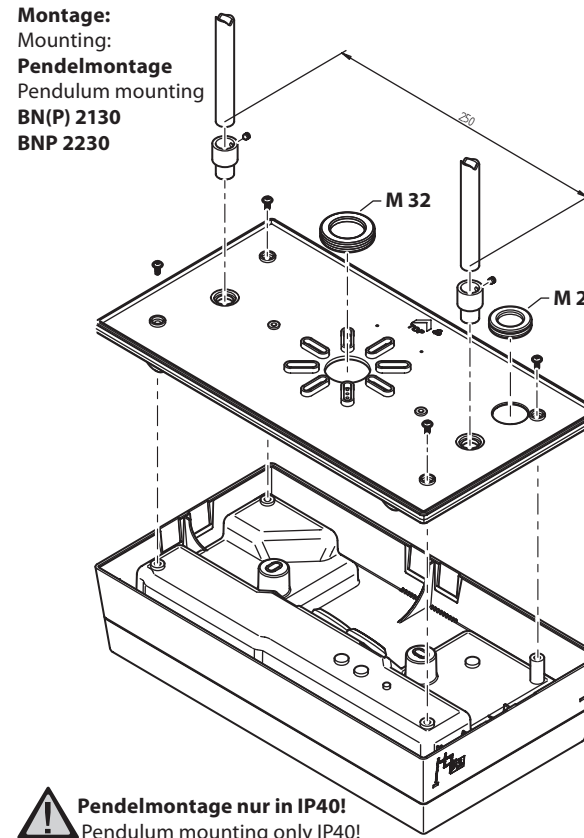


BNP 2130 / 2230
Für die zusätzlichen M16-Kabeleinführungsstülpen ist in den vorgegebenen Bereich ein 16-16,5mm Loch zu bohren.
Drill a hole of 16-16,5mm at the given area for additional M16 cable glands.

Maße / Dimensions:
Montageadapter für Ketten- und Pendelmontage
Mounting adapter for chain - or pendulum mounting
BN(P) 2130
BNP 2230



Montage:
Mounting:
Kettenmontage
Chain mounting
BN(P) 2130
BNP 2230



Montage:
Mounting:
Pendelmontage
Pendulum mounting
BN(P) 2130
BNP 2230

⚠ Pendelmontage nur in IP40!
Pendulum mounting only IP40!

1. Vorgeprägte Öffnung herauschlagen
 2. Kabeldurchführungsstülpen montieren
 3. Montageadapter auf der Leuchte montieren
 4. Leuchte an Ketten aufhängen
 5. Leuchte anschließen
 6. Reflektor und Haube montieren
1. remove planned opening
 2. insert cable glands
 3. install mounting adapter on luminaire
 4. hang up luminaire on chains
 5. install electrical connections
 6. mount reflector and cover