

## Installationsanleitung

**INOTEC**  
Sicherheitstechnik GmbH

LED-Treiber für INOTEC LED-Module zum Anschluss an CLS 24 V-System und 230 V-Zentralbatterieanlagen mit 24 V-Einschub o. 24 V BUS-Unterstation.  
Gem. EN 55015, EN 61000-3-2, EN 61347-1, EN 61347-2-13 und EN 61547.



**L-JET 1** Artikel Nr. 860 021 **L-JET 3** Artikel Nr. 860 023  
**L-JET 2** Artikel Nr. 860 032 **L-JET 7** Artikel Nr. 860 027  
Vorgesehen für den Einbau in Leuchten.  
Zur Einzelüberwachung von INOTEC LED-Leuchten.

**L-JET 1/S** Order No. 860 031 **L-JET 7/S** Order No. 860 037  
**L-JET 3/S** Order No. 860 033

Vorgesehen für den Einbau in Leuchten. Zur Einzelüberwachung von INOTEC LED-Leuchten mit 230 V Schalteinang.

**LED-Supply 24-3 SK III ext.** Order No. 890 453  
**LED-Supply 24-3 SK III ext.** Order No. 890 613  
**LED-Supply 24-7 SK III ext.** Order No. 890 497

Vorgesehen für Deckeneinbau. Ausführung in Schutzklasse III.  
Zur Einzelüberwachung von INOTEC LED-Leuchten.

**LED-Supply 24-3 S SK II ext.** Order No. 890 485  
**LED-Supply 24-7 S SK II ext.** Order No. 890 486

Vorgesehen für den Deckeneinbau. Ausführung in Schutzklasse II.  
Zur Einzelüberwachung von INOTEC LED-Leuchten mit 230V Schalteinang.

## Technische Daten

### Technische Daten

**L-JET** **L-JET/S**  
**Eingangsspannung:** 24V±20%DC 24V±25%DC  
**Ausgangsspannung:** max. 24V  $\overline{\text{---}}$  max. 30V  $\overline{\text{---}}$   
**Zul. Temp. Bereich:** -15 ...+50°C -15 ...+45°C  
**Anschlussklemmen:** max. 2,5mm<sup>2</sup> eindrätig oder max. 1,5mm<sup>2</sup> Litze mit Aderendhülse  
**Funkentstörung:** gem. DIN EN 55015  
**Schutzart:** IP 20  
**Gehäuse:** Polycarbonat V0  
**max. Drehmoment:** 0,9Nm



	L-JET 1 L-JET 1/S	L-JET 2	L-JET 3 L-JET 3/S	L-JET 7 L-JET 7/S
<b>Anschließbare Last</b>	1-6 LEDs	1-5 LEDs	1-4 LEDs	1-3 LEDs
	in Reihenschaltung			
<b>Ausgangsstrom (konstant)</b>	120mA	200mA	320mA	650mA

## Installation Instruction

**INOTEC**  
Sicherheitstechnik GmbH

LED-driver for INOTEC LEDs modules for connection to CLS 24 system or 230V central power supply systems with 24V module/24V bus-substation.  
Built to EN 55015, EN 61000-3-2, EN 61347-1, EN 61347-2-13 and EN 61547.



**L-JET 1** Order No. 860 021 **L-JET 3** Order No. 860 023  
**L-JET 2** Order No. 860 032 **L-JET 7** Order No. 860 027  
Designed to be fitted inside luminaires.

For individual lamp monitoring of INOTEC LED luminaires.  
**L-JET 1/S** Order No. 860 031 **L-JET 7/S** Order No. 860 037  
**L-JET 3/S** Order No. 860 033

Designed to be fitted inside luminaires. For individual lamp monitoring of INOTEC LED luminaires with 230V switch-/sense-input

**LED-Supply 24-3 SK III ext.** Order No. 890 453  
**LED-Supply 24-3 SK III ext.** Order No. 890 613  
**LED-Supply 24-7 SK III ext.** Order No. 890 497

Designed for recessed ceiling installation. Protection class III.  
For individual lamp monitoring of INOTEC LED luminaires.

**LED-Supply 24-3 S SK II ext.** Order No. 890 485  
**LED-Supply 24-7 S SK II ext.** Order No. 890 486

Designed for recessed ceiling installation. Protection class II.  
For individual lamp monitoring of INOTEC LED-luminaires, with 230V switch-/sense-input.

## Technical data

### Technical data

**L-JET** **L-JET/S**  
**Input voltage:** 24V±20%DC 24V±25%DC  
**Output voltage:** max. 24V  $\overline{\text{---}}$  max. 30V  $\overline{\text{---}}$   
**Amb. temp. range:** -15 ...+50°C -15 ...+45°C  
**Terminals:** max. 2,5mm<sup>2</sup> single wire or max. 1,5mm<sup>2</sup> multicore  
**EMC protection:** acc. DIN EN 55015  
**Protection category:** IP 20  
**Housing:** Polycarbonat V0  
**max. torque:** 0,9Nm

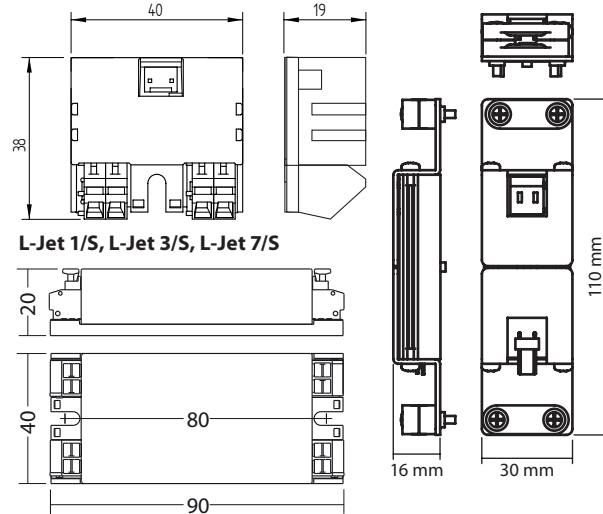


	L-JET 1 L-JET 1/S	L-JET 2	L-JET 3 L-JET 3/S	L-JET 7 L-JET 7/S
<b>LED load</b>	1-6 LEDs	1-5 LEDs	1-4 LEDs	1-3 LEDs
	series connection			
<b>Current voltage (constant)</b>	120mA	200mA	320mA	650mA

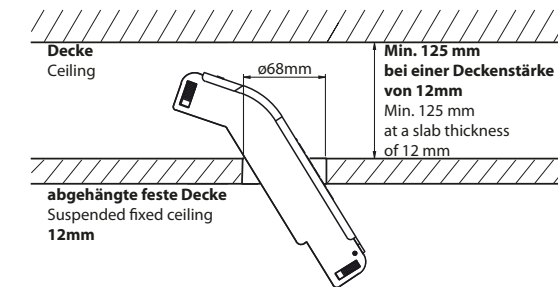
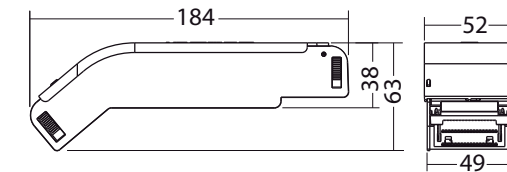
## Maße / Dimensions

**INOTEC**  
Sicherheitstechnik GmbH

### L-Jet 1, L-Jet 2, L-Jet 3, L-Jet 7 LED-Supply 24-3 SK III ext.



### LED-Supply 24-3 SK III ext. LED-Supply 24-7 SK III ext. LED-Supply 24-3 S SK II ext. LED-Supply 24-7 S SK II ext.



## Montage / Mounting

**INOTEC**  
Sicherheitstechnik GmbH

## Montage / Mounting

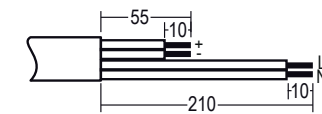
**INOTEC**  
Sicherheitstechnik GmbH

**Leitung ist wie folgt abzusetzen:**  
Strip the cable as follows:

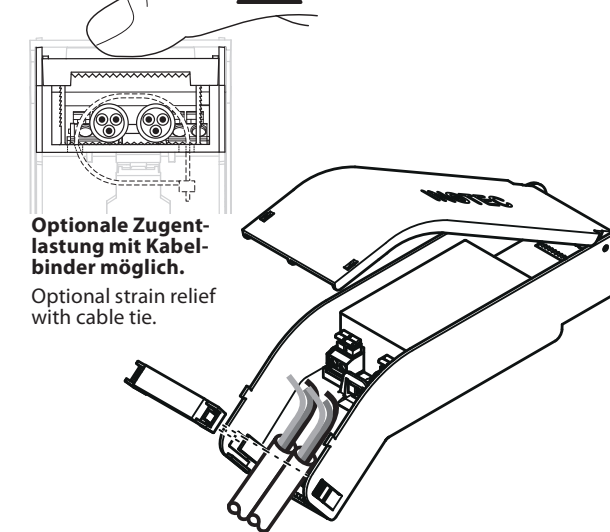
**LED-Supply 24-3 SK III ext.**  
**LED-Supply 24-7 SK III ext.**



**LED-Supply 24-3 S SK II ext.**  
**LED-Supply 24-7 S SK II ext.**



**Zugentlastung fest andrücken!**  
Press strain relief!



**Optionale Zugentlastung mit Kabelbinder möglich.**


Optional strain relief with cable tie.

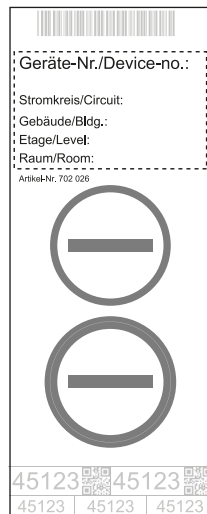
**INOTEC**  
Sicherheitstechnik GmbH  
Am Buschgarten 17  
D - 59 469 Ense  
Telefon +49 29 38/ 97 30 - 0  
Telefax +49 29 38/ 97 30 - 29  
e-mail info@inotec-licht.de  
www.inotec-licht.de

**Adressierung bei 24V-Versorgungsgerät**

Jede Leuchte hat eine individuelle vom Werk vergebene 5-stellige ID-Nummer. Diese ID-Nummer ist auf dem Überwachungsbaustein vermerkt.

Für die Einzelüberwachung in Verbindung mit dem INOTEC CLS-System ist die angegebene ID-Nummer im Steuerteil einzugeben und einer logischen Adresse von 1 bis 20 zuzuordnen.

 Durch Zuweisung der logischen Adresse während der Geräteprogrammierung führt das L-JET einen Learnmode durch. Daher ist darauf zu achten, dass das LED-Modul bei Anmeldung der Leuchte angeschlossen und in Funktion ist.




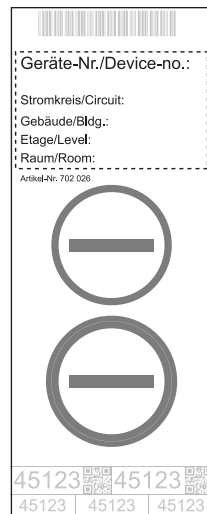
Die Kennzeichnungsaufkleber sind bestimmt für die Anwendung in Innenräumen.

**Operating Instruction**

Addressing a 24V supply unit  
Every luminaire has a factory set 5-digit ID-number implemented in the monitoring module.

For single luminaire monitoring in combination with the INOTEC CLS-system this ID has to be entered into the system controller and combined with a logical address 1 – 20 on the circuit.

 An automatic learn mode is initiated when assigning the logical address during the system programming. Therefore you have to ensure that the connected LED illuminant is functioning during this procedure.



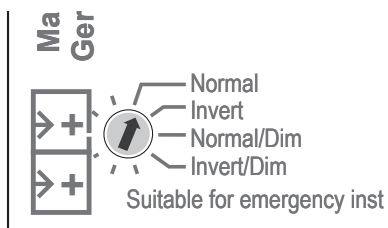
The stickers are intended for indoor use.

**Überwachungsmodule mit Schalteingang**

Mittels des im Überwachungsmodul integriertem 230V Schalteingangs wird die Leuchte unabhängig vom System ein- oder ausgeschaltet. Oder kann über eine Tasterfunktion mittels 230V gedimmt werden. Im Notfall schaltet das Modul die LED-Leuchte auf 100% automatisch ein. Die Dimmstufen sind mit 10%, 30% und 50% festgelegt.

Um die Funktion des Schalteingangs nutzen zu können, muss die Leuchte am Steuerteil als Bereitschaftsleuchte „BL“ programmiert werden. Eine andere Programmierung deaktiviert den Schalteingang.

Folgende Funktionen können über den Drehschalter des Überwachungsmoduls eingestellt werden:



**Notes**

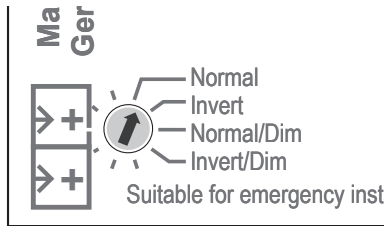
**Monitoring module with sense input**

The luminaire can be switch on or off by the integrated 230V sense input regardless of the system. Or it can be dimmed by using a 230V button function. The dimming levels are set at 10%, 30% and 50%.

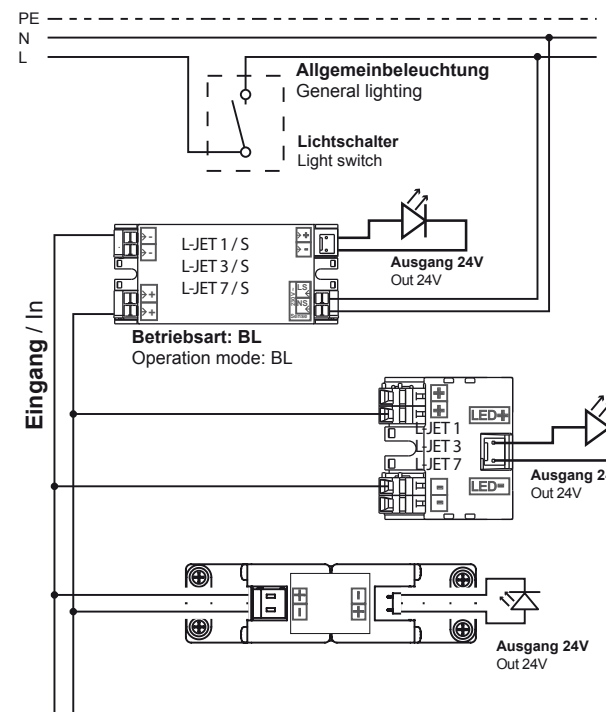
In case of emergency the luminaire is switched to 100% light output automatically.

The luminaire has to be programmed as „NML“ at the controller for using the function of the sense input. The sense input is deactivated within the other switching modes.

The following functions can be programmed via the turn switch at the module:



Einstellung Mode	Schalterabfrage Sense input LS / NS	Ausgang Output +/-
Normal	0V	0V
	230V ~	max. 30V $\equiv$
Invert	0V	max. 30V $\equiv$
	230V ~	0V
Normal/Dim.	0V	<b>LEDs im eingestellten Dimmungszustand</b> LEDs in adjusted dimming mode
	230V ~	<b>LEDs werden gedimmt, solange Spannung anliegt</b> LEDs will be dimmed during mains is on
Invert/Dim.	0V	<b>LEDs werden gedimmt, solange keine Spannung anliegt</b> LEDs will be dimmed during mains is on
	230V ~	<b>LEDs im eingestellten Dimmungszustand</b> LEDs in adjusted dimming mode
Normal/10%	0V	0V
	230V ~	<b>LEDs 10% gedimmt</b> dimmed
Invert/10%	0V	<b>LEDs 10% gedimmt</b> dimmed
	230V ~	0V
Normal/30%	0V	0V
	230V ~	<b>LEDs 30% gedimmt</b> dimmed
Invert/30%	0V	<b>LEDs 30% gedimmt</b> dimmed
	230V ~	0V
Normal/50%	0V	0V
	230V ~	<b>LEDs 50% gedimmt</b> dimmed
Invert/50%	0V	<b>LEDs 50% gedimmt</b>
	230V ~	0V



Stromkreis  
Circuit  
CP 2x2,5/24V  
CLS 24V

**Im Zuge der Produktverbesserung behalten wir uns technische Änderungen vor!**

In the interest of product improvement we reserve the right to make technical changes to the appliance!