

**Aluminium Scheibenleuchten**

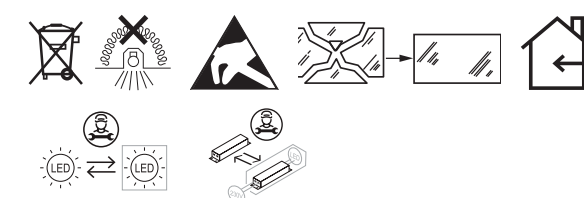
**SNP 1016 /1018/1023**

als Wand-, Decken-, Wandausleger- und Pendelmontage  
 Rettungszeichenleuchte zum Anschluss an 230V-Gruppen- und Zentralbat-  
 terie-Anlagen oder 24V-Sicherheitsstromversorgungsanlagen nach DIN VDE  
 0108 und EN 50171.  
 Ausführung gem. DIN EN 1838 und DIN EN 60598-2-22.  
 Funkenstörung gem. DIN EN 55015.

**Technische Daten**

**Anschlussspannung:** siehe Typenschild  
**Zul. Temp. Bereich:** siehe Typenschild  
**Anschlussklemmen:** 2,5 mm<sup>2</sup> für Durchgangsverdrahtung  
**Schutzklasse:** siehe Typenschild  
**Schutzart:** IP 20  
**Leuchtmittel:** siehe Typenschild

**Hinweise zur elektrischen Montage entnehmen Sie der beiliegenden  
 Betriebsanleitung des entsprechenden Versorgungsgerätes!**



**Operating Instruction**

**Aluminium edge light**

**SNP 1016 /1018/1023**

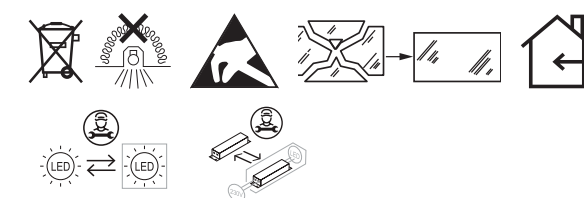
Wall, Ceiling, Wall bracket and Pendulum mounting

Exit luminaires to EN 1838 for the connection to 230V Low- or Central Power  
 Supply systems or 24V Safety Power Supply systems as per EN 50171 and  
 VDE 0108.  
 Built to EN 1838 and EN 60598-2-22 .  
 EMC protection to EN 55015.

**Technical data**

**Rated voltage:** see typ label  
**Temp. range:** see typ label  
**Terminals:** 2,5 mm<sup>2</sup> for through wiring  
**Protection class:** see typ label  
**Protection category:** IP 20  
**Illuminant:** see typ label

**Please read the user manual of the corresponding supply unit  
 before electrical installation.**



**Kennzeichnung Notleuchten (Systemleuchten)**

Nach DIN EN 60598-2-22 sind Notleuchten, entsprechend ihres Aufbaus und  
 ihrer Konfiguration, vor der Installation auf dem Typenschild zu kennzeichnen.

Z	0/1	****	***
---	-----	------	-----

Im zweiten Feld der sich auf den Typenschild befindlichen Tabelle, sind die nicht  
 zutreffenden Betriebsarten der Leuchte mit einem wasserfesten Stift zu streichen  
 oder ggf. die zutreffende Betriebsart zu ergänzen.

- 0 Notleuchte in Bereitschaftsschaltung
- 1 Notleuchte in Dauerschaltung
- 2 Kombinierte Notleuchte in Bereitschaftsschaltung
- 3 Kombinierte Notleuchte in Dauerschaltung

**Notes**

**Marking exit luminaires (System)**

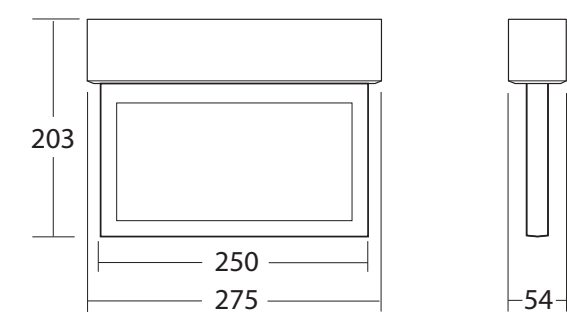
According to EN 60598-2-22, the construction and configuration of the emergen-  
 cy luminaire has to be indicated on the type label.

Z	0/1	****	***
---	-----	------	-----

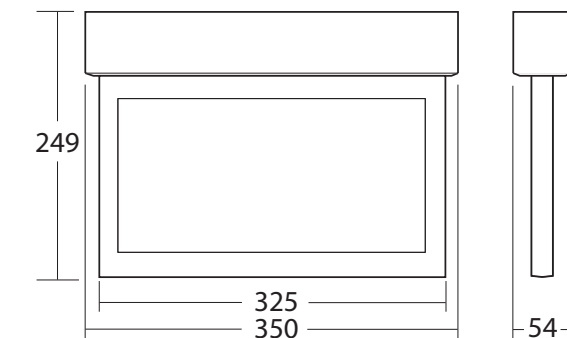
The luminaire operation mode has to be crossed out/added in the 2nd field of  
 the type label. A waterproof marker has to be used.

- 0 emergency luminaire in non-maintained operation
- 1 emergency luminaire in maintained operation
- 2 combined emergency luminaire in non-maintained operation
- 3 combined emergency luminaire in maintained operation

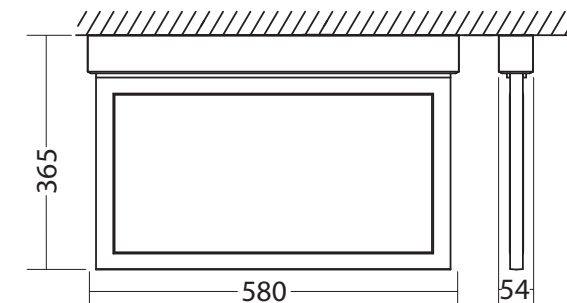
**SNP 1016 D**



**SNP 1018 D**



**SNP 1023 D**



**Bei Leuchtenausführung mit Leuchtstoff-  
 lampe beiliegenden Silikon Schlauch über die  
 Anschlussadern schieben!**

Slide attached silicone sleeves over the  
 connection wires for light types  
 with fluorescent lamp!

**Montage / Leuchtmittel / Scheibenwechsel für alle Varianten:**  
 Assembly / lamp / legend panel for all types:

**1 Komponententräger  
 montieren**  
 mount gear tray

**2 Anschließen, Adressieren  
 Funktion festlegen**  
 Connect supply, set  
 address and operation  
 mode

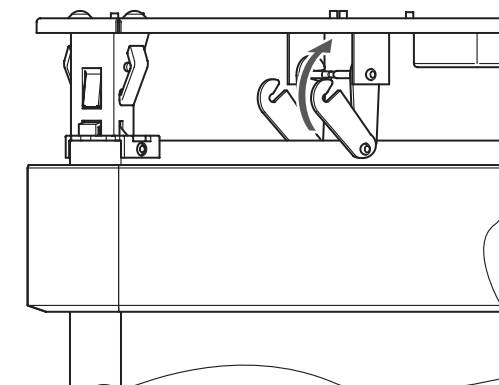
**3 Leuchtmittel einsetzen  
 LEDs siehe nächste Seite**  
 Insert lamp, for LEDs next page

**4 Scheibe einklippen**  
 Slide in panel

**5 Erdungslasche befestigen,  
 jeweilige Blende aufstecken**  
 Connect PE wire and  
 push cover onto gear tray



**Piktogrammscheibensicherung  
 SNP 1023**  
 Safety mechanism legend panel  
 SNP 1023



**Leuchtmittel einsetzen bei LED-Variante:**  
 Light source mounting for LED versions:

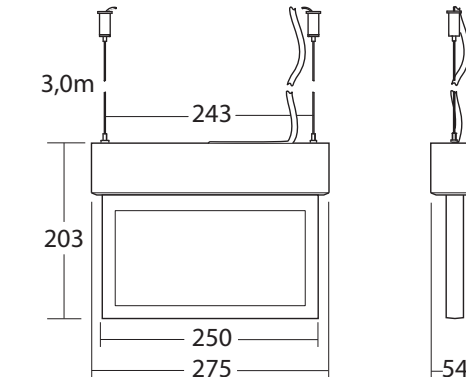
**1 Stecker aufstecken**  
 Connect supply plug

**2 Schiene einrasten**  
 Insert rail  
**LED Wechsel**  
 LED change

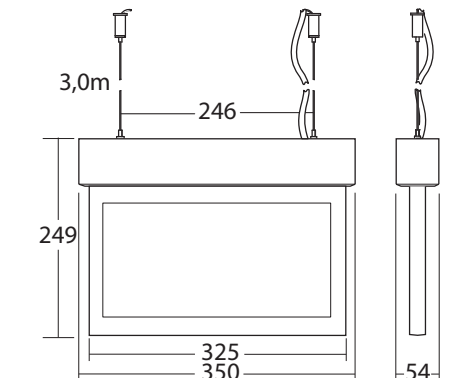
**Artikel Nr.**  
 article no.

**SNP 1016.2:** 101431482 (890 361.2)  
**SNP 1018.2:** 101431583 (890 362.2)  
**SNP 1023:** 101941845 (190 297)

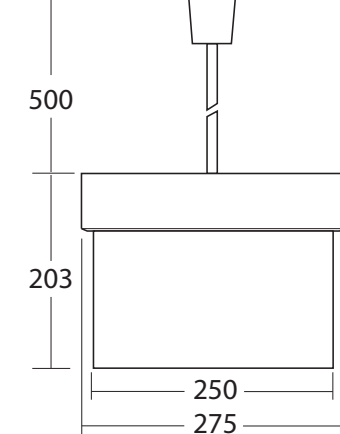
**SNP 1016 S**



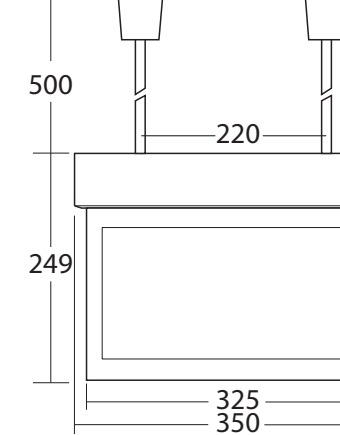
**SNP 1018 S**



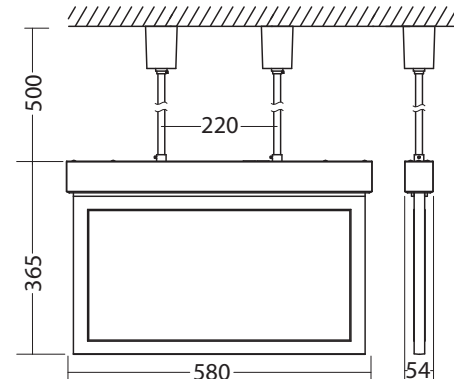
**SNP 1016 P**



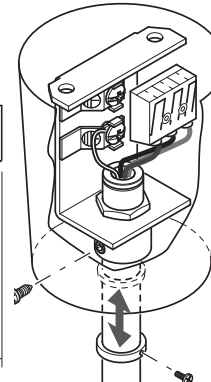
**SNP 1018 P**



**SNP 1023 P**



**Pendelmontage:**  
 Pendulum mounting:  
**SNP 1016 P**



**Pendelmontage:**  
 Pendulum mounting:  
**SNP 1018 P**  
**SNP 1023 P**

