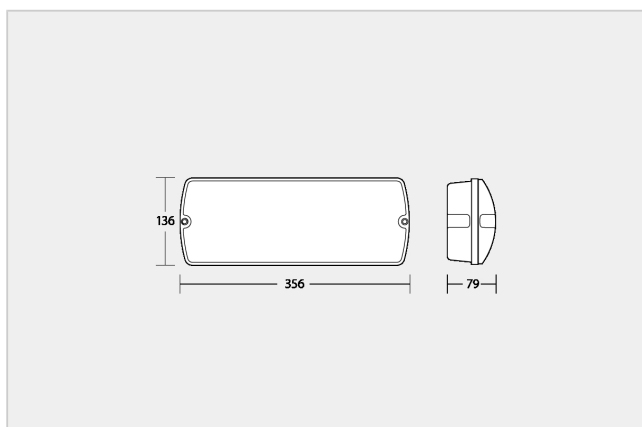


SN 2518.1 LED 24V



Numero d'articolo	802076
Installazione	Montaggio a soffitto o a parete
Materiale	Policarbonato
Colore	Bianco
Grado di protezione	IP 65
Classe di isolamento	III
Fonte luminosa	LED
Tipo	Matrice LED
Tensione di alimentazione	DC 24V ±20%
Consumo energetico funzionamento a batteria	200 mA
Morsetti di allacciamento	3x2,5mm ² (Per cablaggio passante)
Temperatura di esercizio	-15°C...+40°C
Corrente di inserzione	Modulo 8A / 50µs
Dimensione [mm] LxHxP	356x136x79mm
Norme	SN-EN 60598-1, SN-EN 55015, SN-EN 60598-2-22, SN-EN 61547, SN-EN 1838, SN-EN 61000-3-2, SN-EN 62493, SN-EN 61000-3-3, SN-EN 62471

Alimentazione

Driver LED con monitoraggio integrato di singoli LED. Per il riconoscimento di singoli LED difettosi in caso di corto circuito o interruzione. Tipo di commutazione liberamente programmabile per luce non permanente e luce permanente di ogni singolo dispositivo luminoso senza linea bus a parte. Indirizzamento con ID fisso senza indirizzamento manuale. Dispositivi luminosi commutabili e dimmerabili singolarmente tramite unità di controllo dell'impianto. Elevata sicurezza di funzionamento grazie al rispetto degli standard internazionali per sicurezza e modalità di lavoro, compatibilità elettromagnetica e immunità da interferenze. Per il collegamento a sistemi di illuminazione di emergenza INOTEC con circuiti finali a 24V. 5 anni di garanzia sulle matrici LED.

