

Anschluss

Der Endstromkreis des Sicherheitslichtgerätes ist an die Klemmen L+/N- anzuschließen.

Die Klemmen L und N werden mit der Unterverteilung verbunden. Dieser Anschluss dient nur zur Spannungsüberwachung der Unterverteilung. Eine Versorgung der Sicherheitsleuchten erfolgt über den zusätzlichen Kontakt L', welcher auch geschaltet werden kann.

Die Sicherheitsleuchten werden an die Ausgangsklemmen LA+ und NA- angeschlossen.

Bei Arbeiten an der Stromkreisweiche oder den angeschlossenen Sicherheitsleuchten ist sowohl das Sicherheitslichtgerät als auch die Unterverteilung spannungslos zu schalten!



2021/02

708278000

SKW.3 Artikel Nr. 101415823

Stromkreisweiche zur Versorgung von Sicherheitsleuchten über den Unterverteiler der Allgemeinbeleuchtung.
Zur Montage auf Hutprofilschiene.



Nicht zur Verwendung im Endstromkreis der CPS FUSION geeignet.



INOTEC
Sicherheitstechnik GmbH
Am Buschgarten 17
D - 59 469 Ense
Telefon +49 29 38/ 97 30 - 0
Telefax +49 29 38/ 97 30 - 29
e-mail info@inotec-licht.de
www.inotec-licht.de

Technische Änderungen vorbehalten!

Installation instruction**SKW.3** Order code 101415823

Circuit separating module for supplying safety luminaires via the sub-distribution board for the general lighting. For assembling on a DIN profile rail.

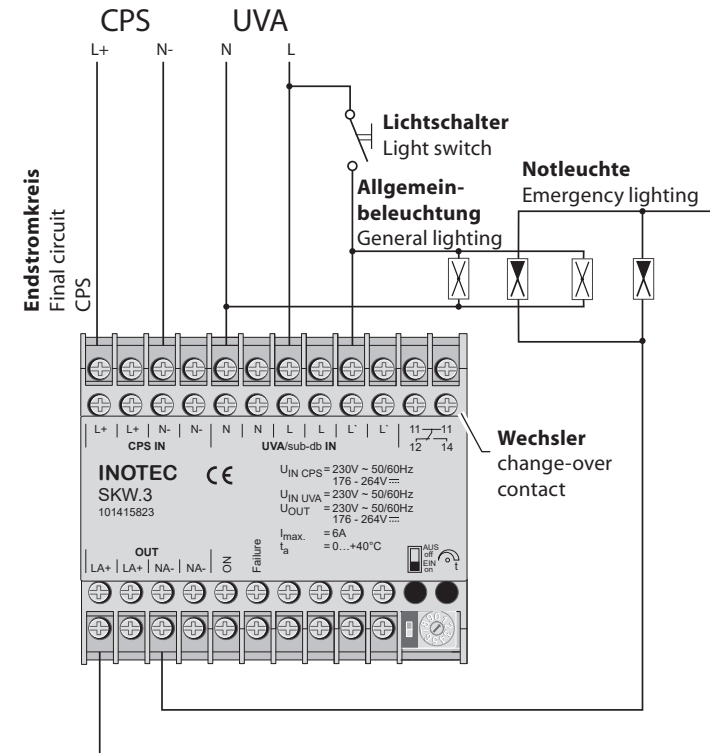


Not suitable for use in the final circuit of the CPS FUSION.



INOTEC
Sicherheitstechnik GmbH
Am Buschgarten 17
D - 59 469 Ense
Telefon +49 29 38/ 97 30 - 0
Telefax +49 29 38/ 97 30 - 29
e-mail info@inotec-licht.de
www.inotec-licht.de

Subject to technical changes!

**Connection**

The final circuit of the safety lighting device must be connected to the L+/N- terminals.

The L and N terminals are connected to the sub-distribution board. This connection only serves to monitor the voltage in the sub-distribution board.

The safety luminaires are supplied via the additional L' contact, which can also be switched. The safety luminaires are connected to the output terminals LA+ and NA-.

When working on the circuit separating module or the connected safety luminaires, both the safety lighting device and the sub-distribution board must be disconnected from the mains!

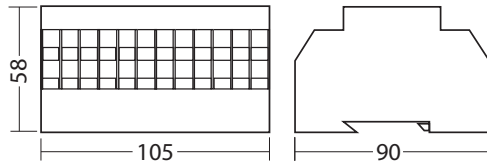


Technische Änderungen vorbehalten!

Subject to technical changes!

Technische Daten

Anschlussspannung:	Eingang L+/N- (CPS): 230V AC \pm 10% / 216V DC \pm 20%
	Eingang L/L'/N (UVA): 230V AC \pm 10%
Ausgangsspannung:	Ausgang LA+/NA-: 230V AC \pm 10% / 216V DC \pm 20%
Ausgangsstrom:	max. 6A
max. Einschaltstrom	250A/500 μ s
Leuchten:	
max. Verlustleistung:	3W
Temperatur t_a:	0°C... +40°C
Gehäuse:	Thermoplast V0
Leiteranschluss:	2,5mm ² eindrhtig oder 1,5mm ² Litze mit Aderendhule
Schutzklasse:	I
Schutzart:	IP20



Funktionen:

Die Stromkreisweiche SKW.3 versorgt die Sicherheitsbeleuchtung im Normalbetrieb aus dem Unterverteiler der Allgemeinbeleuchtung. Bei Netzausfall in der Unterverteilung oder DC-Betrieb des Sicherheitslichtgertes erfolgt die Versorgung der Leuchten aus dem Sicherheitslichtgert. Mittels des Eingangs L' knnen die angeschlossenen Sicherheitsleuchten geschaltet werden. Mit dem Poti kann die Zeitspanne zur Erkennung Netzausfall Unterverteilung auf ca. 1,5s verlngert werden. ber den integrierten potentialfreien Wechslerkontakt (11/14/12) wird die Meldung Netzausfall UV gemeldet. Optional ist auch eine Meldung Joker- oder DC-Betrieb (z.B. Netzausfall UV oder HV am Sicherheitslichtgert) mit dem Schalter Ein/Aus zuschaltbar. Der Zustand der SKW.3 wird ber 2 LEDs angezeigt:
Grn: Spannung vom Sicherheitslichtgert vorhanden
Rot: Strung

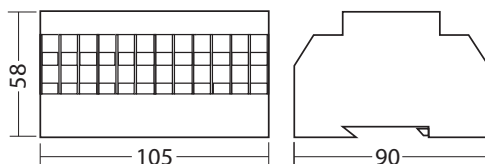
- Spannung am UVA vorhanden:
Betrieb der Sicherheitsleuchten ber Lichtschalter aus dem UVA.
- Netzausfall am UVA:
Umschaltung der Sicherheitsleuchten auf den Endstromkreis der CPS.
Meldung ber potentialfreie Kontakte
- DC im Endstromkreis der CPS:
Umschaltung der Sicherheitsleuchten auf den Endstromkreis der CPS.
Einschalten aller Sicherheitsleuchten

Technical data

Function

Technical data

Supply voltage:	Input L+/N- (CPS): 230V AC \pm 10% / 216V DC \pm 20%
	Input L/L'/N (UVA): 230V AC \pm 10%
Output voltage:	Output LA+/NA-: 230V AC \pm 10% / 216V DC \pm 20%
Output current:	max. 6A
max. inrush current	250A/500 μ s
luminaires:	
max. Power loss:	3W
Temperatur t_a:	0°C ... +40°C
Housing:	Thermoplast V0
Wiring/terminals:	2,5mm ² single wire or 1,5mm ² multicore
Protection class:	I
Protection category:	IP20



Function:

The SKW.3 circuit separating module supplies the safety lighting from the sub-distribution board during standard operation. In the event of a power failure in the sub-distribution board or if the safety lighting device is operated with DC voltage, the power supply comes from the safety lighting device. By means of the input L' the connected safety lights can be switched. Using the potentiometer the period may be extended to detect a power failure in the sub-distribution to approx. 1,5s. The message Sub-db failure is reported via the integrated volt-free change-over contact (11/14/12). There is also the option of connecting the message Joker- or DC-operation (e.g.: Sub-db or mains failure in safety lighting device) with the on/off switch. The status of the SKW.3 is displayed via 2 LEDs.
green: voltage from safety lighting device present
red: failure

- Voltage present at sub-db:
Operation / supply of the emergency luminaires via light switch from sub-db.
- Power failure sub-db:
Supply of the emergency luminaires via the final circuit of the CPS.
Status signal via potential-free contacts
- DC in the final circuit of the CPS:
Supply of the emergency luminaires via the final circuit of the CPS.
Switching on of all emergency luminaires.