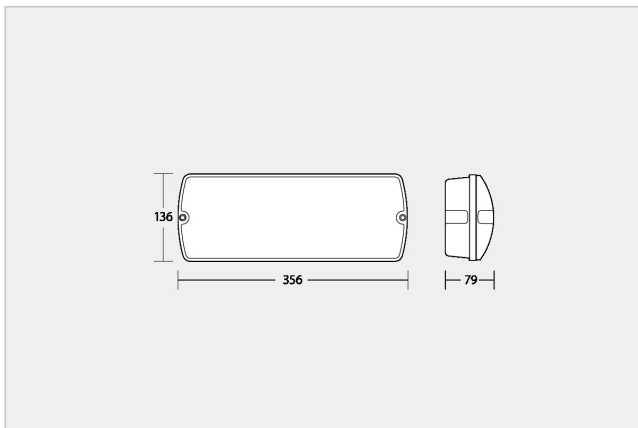


SN 2518.1 LED 24V

Sicherheitsleuchte für 24V Systemspannung



Artikelnummer	802076
Montageart	Decken- oder Wandaufbaumontage
Material	Polycarbonat
Farbe	Weiss
Schutzart	IP 65
Schutzklasse	III
Leuchtmittel	LED
Socket	Print bestückt mit LED
Anschlussspannung	DC 24V ±20%
Stromaufnahme Batteriebetrieb	200 mA
Leiteranschluss	3x2,5mm ² (Durchgangsverdrahtung)
Temperaturbereich	-15°C...+40°C
Einschaltstossstrom	Modul 8A / 50µs
Dimension [mm] LxHxT	356x136x79mm
Ausführung	SN-EN 60598-1, SN-EN 55015, SN-EN 60598-2-22, SN-EN 61547, SN-EN 1838, SN-EN 61000-3-2, SN-EN 62493, SN-EN 61000-3-3, SN-EN 62471
Überwachungstext	LED-Treiber mit integrierter Einzel-LED-Überwachung. Zur Erkennung einzelner defekter LEDs bei Kurzschluss oder Unterbrechung. Frei programmierbare Schaltungsart für Bereitschaftslicht (BL) und Dauerlicht (DL) jeder einzelnen Leuchte ohne separate Busleitung. Adressierung mit fester ID ohne manuelle Adressierung. Leuchten einzeln schalt- und dimmbar über das Steuerteil der Anlage. Hohe Funktionssicherheit durch Einhaltung internationaler Standards zur Sicherheit und Arbeitsweise, elektromagnetische Verträglichkeit und Störsicherheit. Zum Anschluss an INOTEC Notlichtsysteme mit 24V Endstromkreisen. 5 Jahre Garantie auf LED-Leuchtmittel.

