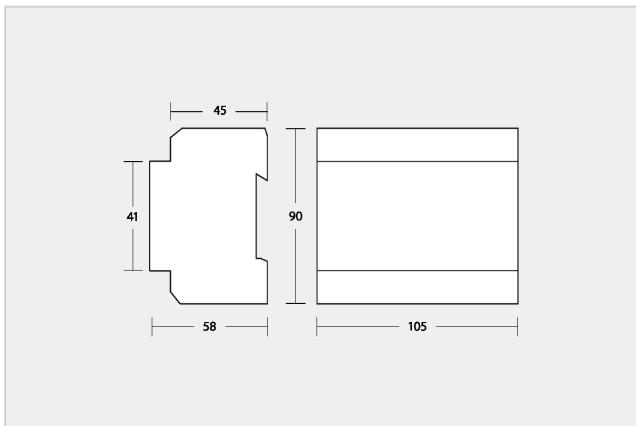


SKW.3

Schaltmodul für 230V Systemspannung



Artikelnummer	101415823
Montageart	Hutprofilschienenmontage
Material	Thermoplast
Schutzart	IP 20
Schutzklasse	I
Anschlussspannung	AC 230V ±10% 50/60 Hz / DC 176 - 260V
Leiteranschluss	2,5mm ² eindrähtig oder 1,5mm ² Litze mit Aderendhülse
Ausgangsspannung	AC 230V ±10% / DC 220V ±20%
Ausgangsstrom	Max. 6A
Temperaturbereich	0°C...+40°C
Verlustleistung	3 Watt maximal
Dimension [mm] LxHxT	105x90x59mm
Ausführung	EMC: SN-EN 55015
Überwachungstext	Die Stromkreisweiche SKW.3 versorgt die Sicherheitsbeleuchtung im Normalbetrieb aus dem Unterverteiler der Allgemeinbeleuchtung. Bei Netzausfall in der Unterverteilung oder DC-Betrieb des Sicherheitslichtgerätes erfolgt die Versorgung der Leuchten aus dem Sicherheitslichtgerät. Mittels des Eingangs L können die angeschlossenen Sicherheitsleuchten geschaltet werden. Mit dem Poti kann die Zeitspanne zur Erkennung Netzausfall Unterverteilung auf ca. 1,5s verlängert werden. Über den integrierten potentialfreien Wechslerkontakt (11/14/12) wird die Meldung Netzausfall UV gemeldet. Optional ist auch eine Meldung Joker- oder DC-Betrieb (z.B. Netzausfall UV oder HV am Sicherheitslichtgerät) mit dem Schalter Ein/Aus zuschaltbar. Der Zustand der SKW.3 wird über 2 LEDs angezeigt: Grün: Spannung vom Sicherheitslichtgerät vorhanden, Rot: Störung
Info	nicht geeignet zur Verwendung in CPS FUSION Endstromkreis!

